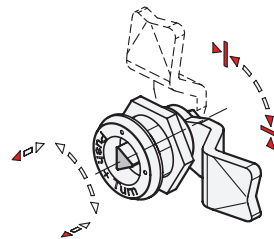
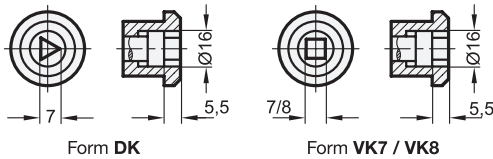
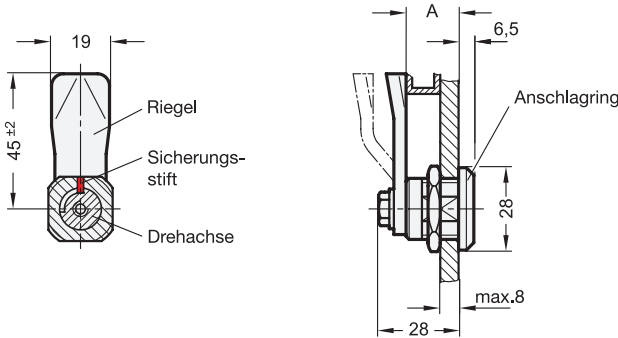




- 1 Form**  
 Betätigung  
**DK** mit Dreikant (DK7)  
**VK7** mit Vierkant SW7  
**VK8** mit Vierkant SW8



**2**

Riegelabstand A														
4	6	8	10	13	14	16	18	20	22	24	26	28	30	32

**Ausführung**

- Verschlussgehäuse  
Zink-Druckguss
- Anschlagring  
kunststoffbeschichtet  
schwarz, RAL 9005, strukturmatt ● **SW**
- Sonstige Teile  
Stahl verzinkt, blau passiviert
- **RoHS-konform**

**Zubehör**

- Steckschlüssel GN 119.2 → Seite 1136
- Schutzkappen GN 120 → Seite 1138
- Öffnungsriffe GN 120.1 → Seite 1139

**3**

**Hinweis**

Verriegelungen GN 115.9 sind mit einer **Push to Turn**-Sicherheitsfunktion ausgestattet. In beiden Endstellungen ist die Drehachse mit dem Riegel arretiert. Die Drehung um 90° ist nur möglich, wenn das Bedienelement mit dem zugehörigen Steckschlüssel gedrückt und dadurch die Arretierung per Sicherungsstift aufgehoben wird. So wird der Riegel zuverlässig gegen selbsttätige oder durch Vibrationen verursachte Bewegung geschützt.

Die Anlaufschrägen am Riegel erleichtern das Schließen der Tür. Durch verschieden gekrüpfte Riegel lässt sich ein Riegelabstand A von 4 bis 32 mm abdecken.

Verriegelungen GN 115.9 werden mit lose beigelegtem Riegel geliefert.

siehe auch...

- *Konstruktions- und Montagehinweise* → Seite 1077
- *Zusammenstellung der Verriegelungen-Bauarten* → Seite 1072 ff.
- *Auflaufrahmen GN 120.2* → Seite 1140

**Bestellbeispiel**

**GN 115.9-DK-32-SW**

<b>1</b>	<b>Form</b>
<b>2</b>	<b>Riegelabstand A</b>
<b>3</b>	<b>Oberfläche (Anschlagring)</b>

