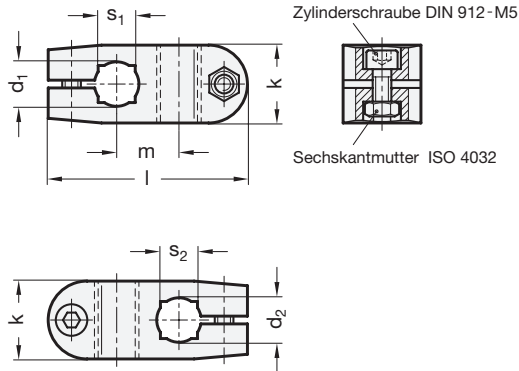
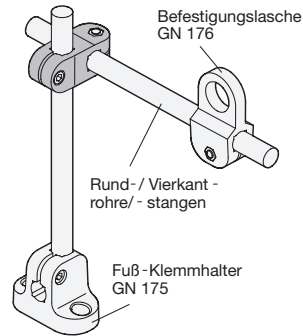




ELESA Original design MSX.



Anwendungsbeispiel



1

2

d ₁ Bohrung B	d ₂ Bohrung B	k	Länge l	m	s ₁ Vierkant V	s ₂ Vierkant V
B 10	B 10	21	52	17	V 8	V 8
B 12	B 12	21	52	17	V 10	V 10
B 14	B 14	21	52	17	V 12	V 12

Ausführung

- Kunststoff
Thermoplast (Polyamid)
- glasfaserverstärkt
- temperaturbeständig bis 60 °C
- schwarz, matt
- Zylinderschrauben DIN 912
Edelstahl
nichtrostend, 1.4301
- Sechskantmuttern ISO 4032
Edelstahl
nichtrostend, 1.4301
- *Kunststoff-Eigenschaften* → Seite 1876
- *Edelstahl-Eigenschaften* → Seite 1883
- **RoHS-konform**

Hinweis

siehe auch...

- *Kreuz-Klemmhalter GN 474 (Aluminium)* → Seite 1560
- *Haltestangen / Halterohre GN 480.1* → Seite 1601
- *Fuß-Klemmhalter GN 175* → Seite 1577

Bestellbeispiel

GN 174-B10-B10

1 d₁
2 d₂