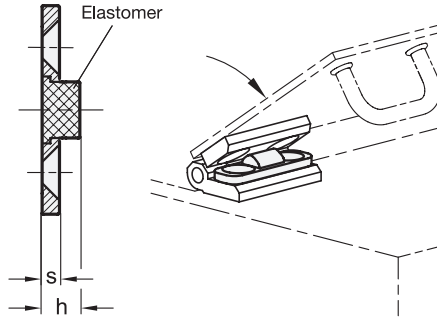


Anwendungsbeispiel



2

3

l_2	$w \approx$ Drehwinkel in °	b	d	h	l_1	m_1	m_2	s
40	150	12	5,3	7,8	40	25	25	3,5
50	150	15	6,3	9,2	50	30	30	4
60	150	18	8,3	10,9	60	36	36	5

Ausführung

1

4

- Stahlfeinguss **ST**
verzinkt, kunststoffbeschichtet
schwarz, RAL 9005, strukturmatt **SW**
- Elastomerelement
- Perbunan® (NBR)
- temperaturbeständig bis 120 °C
- Härte 85±5 Shore A
- *Elastomer-Eigenschaften* → Seite 1876
- **RoHS-konform**

Hinweis

Anschläge GN 2374 sind bezüglich Ihrer Abmessungen als Zubehör für die Scharnier-Familien GN 237 und GN 337 ausgelegt. Sie können bei der Montage des Scharniers mit angeschraubt werden und begrenzen den Drehwinkel durch ein Elastomerelement auf den Wert w.

Sie werden vorrangig bei leichteren Klappen eingesetzt oder wenn keine dynamische Beanspruchung des Anschlags zu erwarten ist.

siehe auch...

- *Scharniere GN 237* → Seite 1158 / 1159
- *Scharniere GN 237.1* → Seite 1160
- *Scharniere GN 337 (aushängbar)* → Seite 1206
- *Scharniere GN 337.1 (aushängbar)* → Seite 1207

Bestellbeispiel

GN 2374-ST-40-150-SW

- 1 Werkstoff
- 2 l_2
- 3 w
- 4 Oberfläche

