

2 Form

- N** Normal-Rollenläufer, mittige Anordnung
- R** Radial-Rollenläufer, seitliche Anordnung
- S** Schmal-Rollenläufer, mittige Anordnung

3 Ausführung

- X** mit Abstreifer für Festlager-Laufschiene (X-Schiene)
- U** mit Abstreifer für Loslager-Laufschiene (U-Schiene)

Form N

h_1 Laufschiene	b_1	b_2	b_3	d_1	d_2	h_2	l_1	l_2	m	sw
18	8,3	16,5	7,2	14	M5	17	94	80	52	8
28	12,3	24,1	10	22,4	M6	25	116	102	78	13
43	21	37,5	15	35	M8	40	148	134	114	15

Form S / Form R

h_1 Laufschiene	b_1	b_2		b_3		d_1	d_2	d_3	h_2		h_3	l_1	l_2	m		s	t	sw
		Form S	Form R	Form S	Form R				Form S	Form R				Form S	Form R			
18	8,3	15	17,3	5,7	8	14	M 5	M 4	9,5	20	4	74	60	20	20	17	8	8
28	12,3	23,8	24,1	9,7	10	22,4	M 6	M 5	15	30	4	94	80	35	36	24,5	10	13
35	16,5	30	30	12	12	28	M 8	M 6	20	36	3	114	100	45	45	29,5	15	15
43	21	37	37,5	14,5	15	35	M 8	M 6	25	45	4	134	120	55	56	38,5	16	15

Ausführung

- Grundkörper
 - Aluminium (Form N)
 - Stahl (Form R / Form S) verzinkt, blau passiviert
- Laufrollen
 - Wälzlagerstahl, gehärtet
 - kugelgelagert, abgedichtet (2RS)
 - lebensdauer geschmiert
- Abstreifer
 - Kunststoff, PUR, grau
 - Stahleinlage, verzinkt
- RoHS-konform

Auf Anfrage

- Rollenläufer mit mehr als drei Rollen
- andere Rollenordnungen

Hinweis

Rollenläufer GN 2424 werden zusammen mit Laufschiene GN 2422 zu Laufrollenführungen aufgebaut. Eingesetzt werden diese im Maschinen- und Vorrichtungsbau für das Verfahren von Anlagenteilen in linearer Richtung.

Je nach Form der Rollenläufer lassen sich diese axial bzw. radial zu den Laufrollenachsen befestigen. In Abhängigkeit von der Laufschieneform sind passende Abstreifer montiert, in der Form N sind zusätzlich Längsdichtungen (Dichtlippen in Längsrichtung) angebracht.

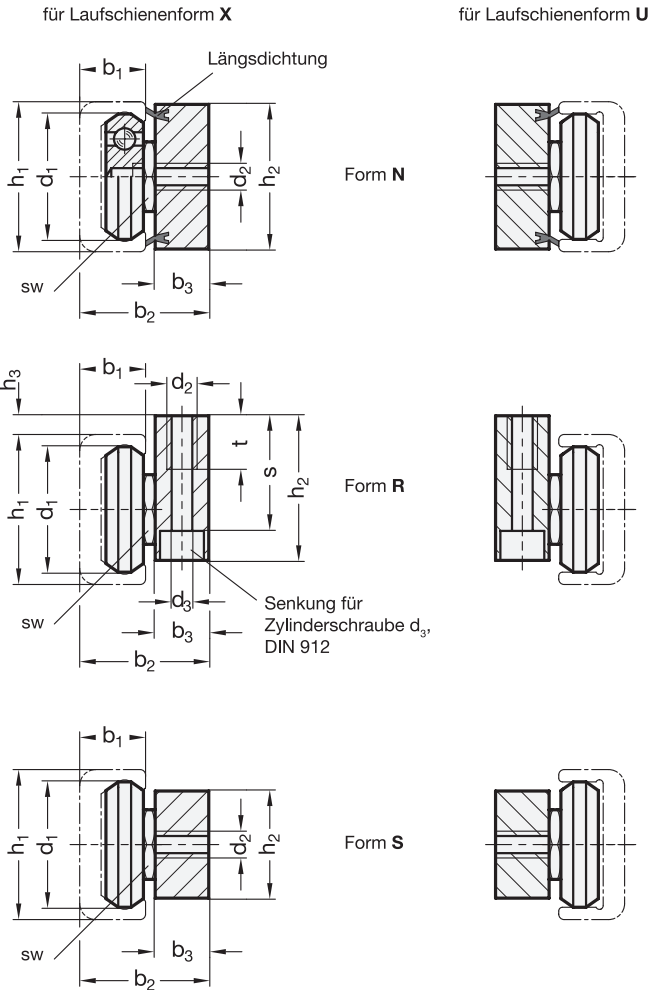
siehe auch...

- Aufbau Laufrollenführungen → Seite 1672
- Laufschiene GN 2422 → Seite 1675
- Abstreifer GN 2428 → Seite 1679
- Laufrollenführungen (Techn. Hinweise, Belastbarkeit) → Seite 1680 ff.

Bestellbeispiel

GN 2424-35-S-X

1	h_1
2	Form
3	Ausführung

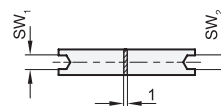


Montagehinweise

Die Vorspannung bzw. das Spiel des Rollenläufers in der Laufschiene lässt sich bei der Montage (siehe Montageanleitung / Hinweis auf Seite 1683) bestimmen. Die beiden äusseren Rollen tragen dabei den Rollenläufer, die mittlere, exzentrisch verstellbare Laufrolle stützt den Läufer auf der gegenüberliegenden Schienenseite ab. Jedem Rollenläufer liegt eine Montageanleitung mit der genauen Vorgehensweise sowie ein dazu benötigter Gabelschlüssel bei.

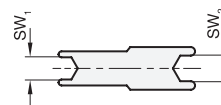
Bei Bedarf kann der Gabelschlüssel auch einzeln unter der GN 2424.1 bestellt werden, dabei stehen zwei Größen zur Auswahl:

$sw_1 / sw_2 = 8$ für Baugröße mit $h_1 = 18$, Artikel-Nr. **GN 2424.1-8-8**



$sw_1 = 13$ und $sw_2 = 15$ für

Baugröße mit $h_1 = 28 / 35 / 43$, Artikel-Nr. **GN 2424.1-13-15**



3.1
3.2
3.3
3.4
3.5
3.6
3.7
3.8
3.9

