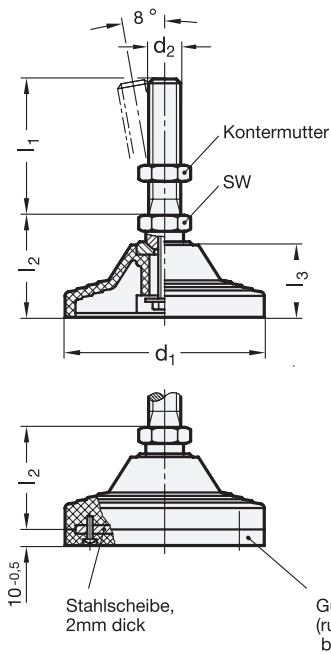
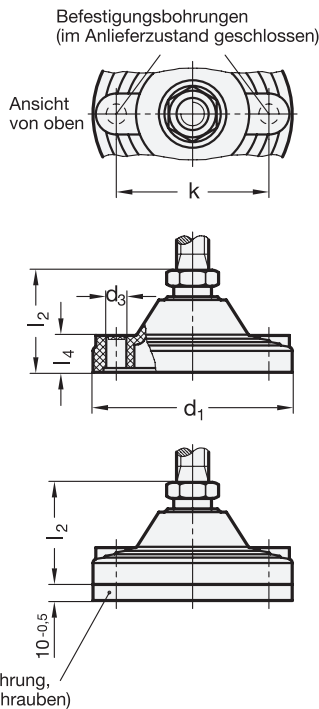


GN 244



GN 245



ELESA original design LV.A-ACV

- 4 Form**
- A** ohne Mutter, ohne Gummiauflage
 - B** mit Mutter, ohne Gummiauflage
 - AG** ohne Mutter, mit Gummiauflage
 - BG** mit Mutter, mit Gummiauflage

1 d ₁	2 d ₂	3 l ₁	l ₂	l ₃	l ₄	d ₃	k	sw	Statische Belastbarkeit in kN (siehe Hinweis)	
125	M 20	136	186	64	45	23	12,5	95	24	40
125	M 24	136	186	64	45	23	12,5	95	24	40
125	M 30	136	186	64	45	23	12,5	95	30	40

Ausführung

- Fuß
Kunststoff Thermoplast (Polyamid PA)
- glasfaserverstärkt
- schwarz, matt
- temperaturbeständig bis 100 °C
- Verstellspindel
- Stahl verzinkt, blau passiviert
- Festigkeitsklasse 5.8
- Sechskantmutter DIN 934
Stahl verzinkt, blau passiviert
- Gummiauflage (NBR)
- 90 Shore A, schwarz
- verstärkt durch verzinkte Stahlscheibe
- *Kunststoff-Eigenschaften* → Seite 1876
- *Elastomer-Eigenschaften* → Seite 1876
- RoHS-konform

Hinweis

Stellfüße GN 244 / GN 245 zeichnen sich durch eine hohe statische Belastbarkeit aus.

Die in der Tabelle angegebenen Werte der statischen Belastbarkeit sind Richtwerte, bei deren Überschreitung es zur bleibenden Verformung bzw. zum Bruch des Kunststofftellers kommen kann.

Die Werte wurden durch eine Versuchsreihe ermittelt, bei der eine begrenzte Anzahl von Gelenkfüßen eine begrenzte Zeit durch eine senkrecht zum Teller wirkende, statische Kraft beaufschlagt wurde.

Bestellbeispiel (ohne Befestigungsbohrung)

GN 244-125-M24-136-BG

- 1** d₁
- 2** d₂
- 3** l₁
- 4** Form

Bestellbeispiel (mit Befestigungsbohrung)

GN 245-125-M20-186-A

- 1** d₁
- 2** d₂
- 3** l₁
- 4** Form