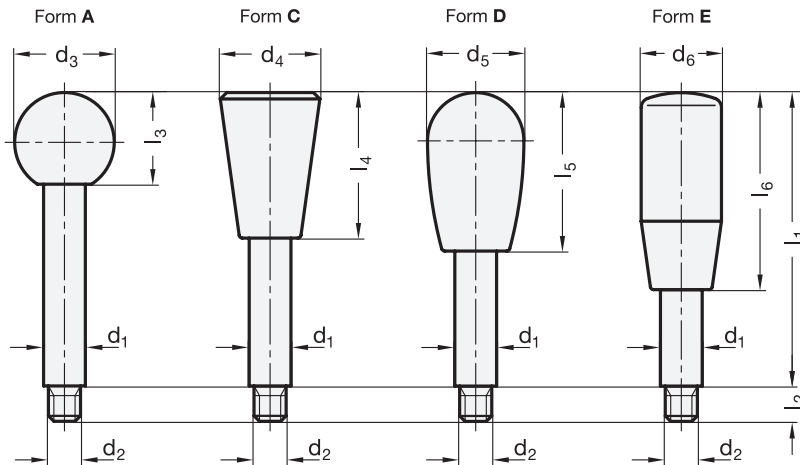




3 Form

- A Kugelknopf DIN 319
- C Konusknopf GN 419
- D Schaltknopf GN 719
- E Zylinderknopf GN 519



1 2

d ₁	l ₁			d ₂	d ₃	d ₄	d ₅	d ₆	l ₂	l ₃	l ₄	l ₅	l ₆
8	63	80	100	M 6	20	20	20	18	9	18	30	32	40
10	80	100	125	M 8	25	25	26	21	11	22,5	38	42	50
12	100	125	160	M 10	32	30	33	23	14	29	46	55	65
14	125	160	200	M 12	35	35	33	26	16	32,5	53	55	80
16	160	200	250	M 14	40	35	38	28	18	37	53	69	90

Ausführung

- Schäfte
Stahl
brüniert
- Knöpfe
Kunststoff
Duroplast (PF)
- schwarz, glänzend
- aufgeschraubt
- Kugelknöpfe DIN 319 → Seite 50
- Konusknöpfe GN 419 → Seite 57
- Schaltknöpfe GN 719 → Seite 54
- Zylinderknöpfe GN 519 → Seite 61
- Kunststoff-Eigenschaften → Seite 1650
- RoHS-konform

Bestellbeispiel

GN310-10-125-E

- 1 d₁
- 2 l₁
- 3 Form