

3 Form

- A ohne Griff
D mit drehbarem Griff

4 Kennziffer

- 1 mit Lagerbuchse
2 mit Zentrierring

1

2

d ₁	d ₂ H7 Bohrung mit Nut				b	l ₁	l ₂	r	Ø Zylindergriff
160	K 14	K 16	K 18	K 20	18	66	82,5	71	26
200	K 14	K 16	K 18	K 20	20,5	68	82,5	89	26

Ausführung

- Radkörper
Aluminium
Radkranz allseitig gedreht und hochglanzpoliert
- Kupplungselemente
- Stahl, nitriert
- Laufflächen geschliffen bzw. PTFE-beschichtet
- Lagerflansch brüniert
- Drehbare Zylindergriffe GN 598
Kunststoff, Duroplast
schwarz, glänzend
- Nabennut P9 DIN 6885 Blatt 2 → Seite 1807
- ISO-Passungen → Seite 1873
- RoHS-konform

Hinweis

Sicherheits-Handräder GN 327 zeichnen sich durch höchste Unfallsicherheit aus, da das Handrad in ausgekuppeltem Zustand auf einem feststehenden Teil, dem Lagerflansch, gelagert ist. Von der sich drehenden Welle ist das Rad vollständig getrennt.

Der Lagerflansch kann über die Lagerbuchse (Kennziffer 1) auch die Lagerung der Welle übernehmen. Diese Lagerbuchse ist ein Trockenlager (DU-Buchse). Im Regelfall ist die Welle aber getrennt gelagert und die Lagerbuchse dient zur Zentrierung des Lagerflansches.

Diese Zentrierung kann auch von einem Zentrierring (Kennziffer 2) übernommen werden, wenn maschinenseitig eine entsprechende Bohrung angebracht ist. In diesem Fall können die Lagerbuchsen entfallen, eine Lagerreibung (Erwärmung) tritt dann nicht auf.

siehe auch...

- Weitere Hinweise zu Sicherheits-Handrädern → Seite 262 / 263

Bestellbeispiel



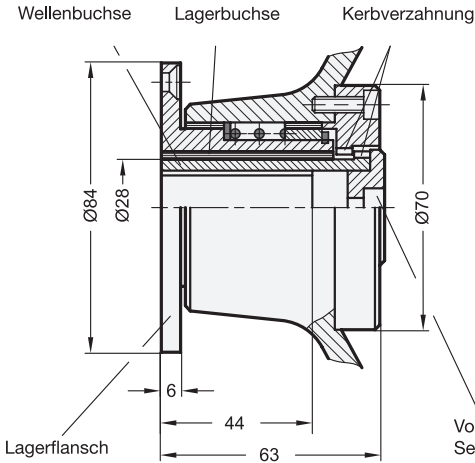


GN327-160-K16-A-1

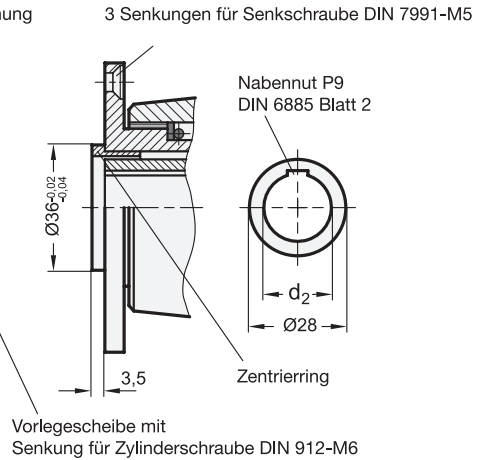
1	d ₁
2	d ₂
3	Form
4	Kennziffer

Detailansicht Nabe mit Konstruktionshinweisen

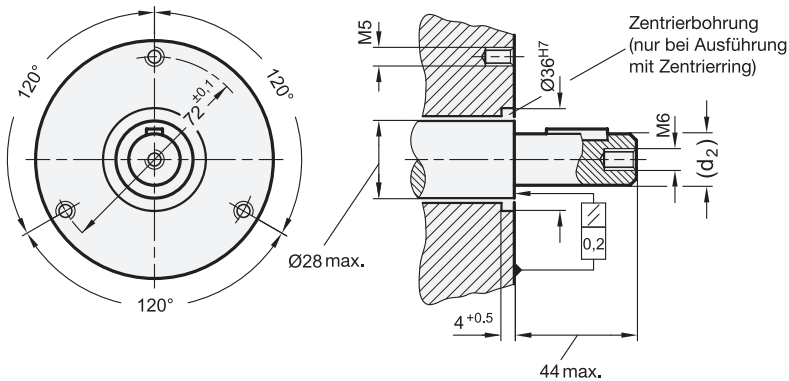
mit Lagerbuchse: Kennziffer 1



mit Zentrierring: Kennziffer 2



Ausführung der Welle und Anschlußmaße



Montagehinweis

Wellenbuchse und Vorlegescheibe werden als getrennte Einzelteile geliefert. Vor der Montage ist darauf zu achten, dass sich die Wellenbuchse leichtgängig auf die Welle aufschieben lässt.

Eine einwandfreie Funktion ist nur gewährleistet, wenn maschinenseitig:

- Wellenbund und Anlagefläche in einer Ebene liegen
- die Wellenachse zur Anlagefläche rechtwinklig ist.

Ausführung mit Lagerbuchse (Kennziffer 1):

Handrad und Wellenbuchse werden gleichzeitig auf die Welle geschoben, der Lagerflansch festgeschraubt und die Wellenbuchse mit der Vorlegescheibe axial fixiert.

Ausführung mit Zentrierring (Kennziffer 2):

Durch den Zentrierring kann das Handrad über dem Lagerflansch sofort festgeschraubt werden. Anschließend wird die Wellenbuchse auf die Welle geschoben und axial mit der Vorlegescheibe fixiert.