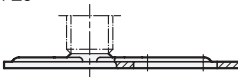
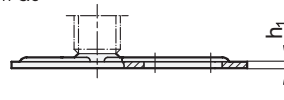


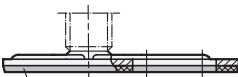
Form E0



Form G0

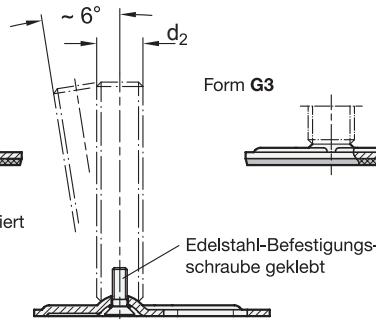
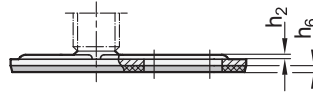


Form E3



Gummi Auflage aufvulkanisiert

Form G3



4 Form (Fußteller)

- E0 ohne Gummi Auflage, mit einem Langloch
- E3 mit Gummi Auflage, aufvulkanisiert, schwarz, mit einem Langloch
- G0 ohne Gummi Auflage, mit 2 Langlöchern
- G3 mit Gummi Auflage aufvulkanisiert, schwarz, mit 2 Langlöchern

d <sub>1</sub>	d <sub>2</sub>	l <sub>1</sub>		Ausführung T / TK und U / UK								l <sub>2</sub>				l <sub>3</sub>				l <sub>7</sub>	l <sub>8</sub>	r
		Ausführung S / SK										Ausführung V / VK				Ausführung W				Ausf. X		
80	M 8	40	50	63	-	-	-	-	-	-	-	-	-	-	-	-	-	-	26	70	15	
80	M 10	50	60	80	100	-	-	-	-	-	-	-	-	-	-	-	-	-	29	70	15	
80	M 12	60	80	100	125	-	-	-	-	-	-	-	-	-	-	-	-	-	32	70	15	
80	M 16	-	-	-	-	75	100	125	150	200	75	100	125	150	110	135	160	185	38	70	15	
80	M 20	-	-	-	-	75	100	125	150	200	-	-	-	-	-	-	-	-	45	70	15	
80	M 24	-	-	-	-	100	125	150	200	-	-	-	-	-	-	-	-	-	-	70	15	

Ausführung

- Fußteller, blank, gleitgeschliffen Edelstahl, nichtrostend, 1.4301 (A2)
- Verstellspindel Edelstahl, nichtrostend, 1.4305 (A1)
- Sechskantmutter ISO 4032 Edelstahl, nichtrostend, A2
- Gummi Auflage aufvulkanisiert schwarz, Perbunan® (NBR) 70±5 Shore A
- Edelstahl-Eigenschaften → Seite 1883
- Elastomer-Eigenschaften → Seite 1876
- Angaben zur Belastbarkeit → Seite 1867
- RoHS-konform

**Ausführung - Spindelvarianten**

<p><b>S</b> ohne Mutter <b>SK</b> mit Mutter</p>	<p><b>T</b> ohne Mutter <b>TK</b> mit Mutter</p>	<p><b>U</b> ohne Mutter <b>UK</b> mit Mutter</p>
<p>Außensechskant unten bei <math>d_2</math> M 8, M 10, M 12</p>	<p>Schlüsselfläche unten bei <math>d_2</math> M 16, M 20, M 24 „nichtschröpfende“ Ausführung</p>	<p>Innensechskant oben und Schlüsselfläche unten bei <math>d_2</math> M 16, M 20, M 24</p>

<p><b>V</b> ohne Mutter <b>VK</b> mit Mutter</p>	<p><b>W</b> mit Verstellhülse</p>	<p><b>X</b> mit Innengewinde</p>
<p>Außensechskant oben und Schlüsselfläche unten bei <math>d_2</math> M 16</p>	<p>Schlüsselfläche unten bei <math>d_2</math> M 16</p>	<p>Außensechskant bei Innengewinde <math>d_2</math> M 8, M 10, M 12, M 16, M 20</p>

$d_1$	$d_2$	$d_3$	$d_4$	$d_5$	$h_1$	$h_2$	$h_3$	$h_4$	$h_5$	$h_6$	$l_4$	$l_5$	$l_6$	$m_1$	$m_2$	$m_3$	$sw_1$	$sw_2$	$sw_3$	$sw_4$	$sw_5$	$sw_6$	$sw_7$	$t$
80	M 8	13	10,5	-	3	1,3	12	-	-	3	-	-	-	27	26	50	17	-	-	-	-	-	14	8
80	M 10	13	10,5	-	3	1,3	12	-	-	3	-	-	-	27	26	50	17	-	-	-	-	-	14	10
80	M 12	13	10,5	-	3	1,3	12	-	-	3	-	-	-	27	26	50	17	-	-	-	-	-	17	12
80	M 16	13	10,5	24	3	1,3	-	18	15	3	45	45	29	27	26	50	-	12	8	10	12	20	22	16
80	M 20	13	10,5	-	3	1,3	-	19	-	3	-	-	-	27	26	50	-	15	10	-	-	-	27	20
80	M 24	13	10,5	-	3	1,3	-	22	-	3	-	-	-	27	26	50	-	19	12	-	-	-	-	-

**Hinweis**

Edelstahl-Stellfüße GN 43 sind für den Einsatz in aggressiven Umgebungen vorgesehen. Die vielfältigen Kombinationsmöglichkeiten der Fußteller- und Verstellspindelvarianten machen diese Gelenkfüße universell einsetzbar.

Durch die Befestigungslasche lassen sich die Stellfüße mit der Aufstellfläche verschrauben, wodurch ein seitliches Verschieben verhindert wird. Die Formen mit Gummiauflage schützen zudem empfindliche Oberflächen.

Die Gelenkfüße werden komplett montiert geliefert und sind nicht demontierbar.

siehe auch...

- *Stellfüße GN 40 (Stahl, ohne Befestigungslasche)* → Seite 1272
- *Stellfüße GN 42 (Stahl, mit Befestigungslasche)* → Seite 1278 / 1280
- *Edelstahl-Stellfüße GN 41 (A2, ohne Befestigungslasche)* → Seite 1274
- *Edelstahl-Stellfüße GN 43 (A2, mit Befestigungslasche, tropfenform)* → Seite 1282
- *Edelstahl-Stellfüße GN 44 / GN 45 (A4, ohne / mit Befestigungslasche)* → Seite 1276 / 1286
- *Einsteckbuchsen GN 448 (Kunststoff, für Rohre)* → Seite 1306 / 1307
- *Edelstahl-Einsteckbuchsen GN 992.5 (für Rohre)* → Seite 1309

<p><b>Bestellbeispiel</b></p> <p><b>GN 43-80-M16-100-G3-UK</b></p>	1	$d_1$
	2	$d_2$
	3	$l_1$ ( $l_2, l_3, l_7$ )
	4	Form (Fußteller)
	5	Spindelvariante