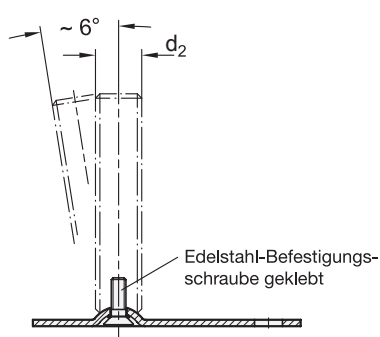
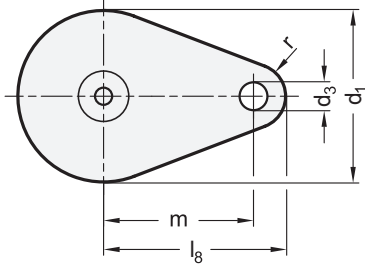
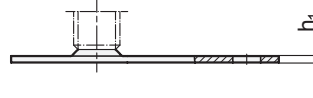


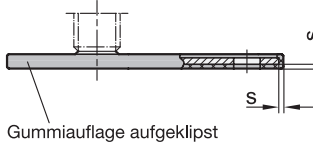
Ansicht von oben



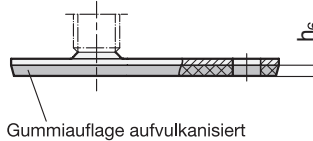
Form D0



Form D1



Form D3



4 Form (Fußteller)

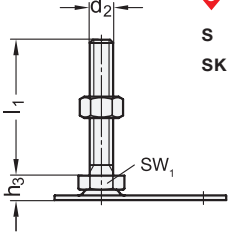
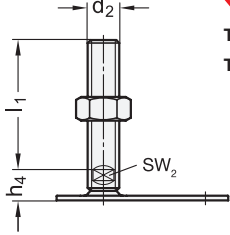
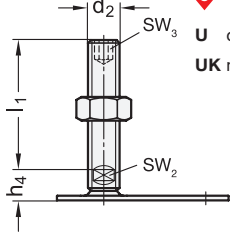
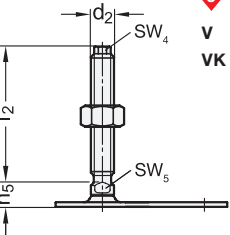
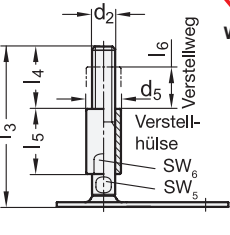
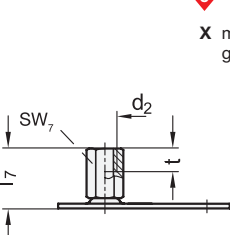
- D0 ohne Gummiauflage
- D1 mit Gummiauflage aufgeklipst, schwarz
- D3 mit Gummiauflage aufvulkanisiert, schwarz

1		2		3		3										3		3					
d ₁	d ₂	I ₁		Ausführung S / SK		Ausführung T / TK und U / UK										I ₂	I ₃		I ₇	sw ₇	t		
50	M 8	40	50	63	-	-	-	-	-	-	-	-	-	-	-	-	-	-	-	-	25	14	8
50	M 10	50	60	80	100	-	-	-	-	-	-	-	-	-	-	-	-	-	-	-	28	14	10
50	M 12	60	80	100	125	-	-	-	-	-	-	-	-	-	-	-	-	-	-	-	32	17	12
50	M 16	-	-	-	-	75	100	125	150	200	-	-	-	-	-	-	-	-	-	-	37	22	16
60	M 8	40	50	63	-	-	-	-	-	-	-	-	-	-	-	-	-	-	-	-	25	14	8
60	M 10	50	60	80	100	-	-	-	-	-	-	-	-	-	-	-	-	-	-	-	28	14	10
60	M 12	60	80	100	125	-	-	-	-	-	-	-	-	-	-	-	-	-	-	-	32	17	12
60	M 16	-	-	-	-	75	100	125	150	200	75	100	125	150	110	135	160	185	37	22	16		
80	M 8	40	50	63	-	-	-	-	-	-	-	-	-	-	-	-	-	-	-	-	26	14	8
80	M 10	50	60	80	100	-	-	-	-	-	-	-	-	-	-	-	-	-	-	-	29	14	10
80	M 12	60	80	100	125	-	-	-	-	-	-	-	-	-	-	-	-	-	-	-	32	17	12
80	M 16	-	-	-	-	75	100	125	150	200	75	100	125	150	110	135	160	185	38	22	16		
80	M 20	-	-	-	-	75	100	125	150	200	100	125	150	200	134	159	184	234	45	27	20		
80	M 24	-	-	-	-	100	125	150	200	-	100	150	200	-	159	209	259	-	-	-	-	-	-

Ausführung

- Fußteller, blank, gleitgeschliffen Edelstahl, nichtrostend, 1.4301 (A2)
- Verstellspindel Edelstahl, nichtrostend, 1.4305 (A1)
- Sechskantmutter ISO 4032 Edelstahl, nichtrostend, A2
- Gummiauflage aufgeklipst schwarz, Santoprene® (TPE) ≈ 80 Shore A
- Gummiauflage aufvulkanisiert schwarz, Perbunan® (NBR) 70±5 Shore A
- **Edelstahl-Eigenschaften** → Seite 1883
- **Elastomer-Eigenschaften** → Seite 1876
- **Angaben zur Belastbarkeit** → Seite 1867
- **RoHS-konform**

Ausführung - Spindelvarianten

 <p>S ohne Mutter SK mit Mutter</p>	 <p>T ohne Mutter TK mit Mutter</p>	 <p>U ohne Mutter UK mit Mutter</p>
<p>Außensechskant unten bei d_2 M 8, M 10, M 12</p>	<p>Schlüsselfläche unten bei d_2 M 16, M 20, M 24 „nichtschröpfende“ Ausführung</p>	<p>Innensechskant oben und Schlüsselfläche unten bei d_2 M 16, M 20, M 24</p>
 <p>V ohne Mutter VK mit Mutter</p>	 <p>W mit Verstellhülse</p>	 <p>X mit Innengewinde</p>
<p>Außensechskant oben und Schlüsselfläche unten bei d_2 M 16, M 20, M 24</p>	<p>Schlüsselfläche unten bei d_2 M 16, M 20, M 24</p>	<p>Außensechskant bei Innengewinde d_2 M 8, M 10, M 12, M 16, M 20</p>

d_1	d_2	d_3	d_5	h_1	h_3	h_4	h_5	h_6	l_4	l_5	l_6	l_8	m	r	s	sw_1	sw_2	sw_3	sw_4	sw_5	sw_6	
50	M 8 M 10 M 12	13	-	2,5	11	-	-	4	-	-	-	60	45	15	2	17	-	-	-	-	-	
50	M 16	-	-	13	-	2,5	-	17	14	4	-	-	60	45	15	2	-	12	8	-	-	
60	M 8 M 10 M 12	13	-	2,5	11	-	-	4,5	-	-	-	75	50	15	2	17	-	-	-	-	-	
60	M 16	-	-	13	24	2,5	-	17	14	4,5	45	29	75	50	15	2	-	12	8	10	12	20
80	M 8 M 10 M 12	13	-	3	12	-	-	5	-	-	-	85	70	15	2	17	-	-	-	-	-	
80	M 16	-	-	13	24	3	-	18	15	5	45	29	85	70	15	2	-	12	8	10	12	20
80	M 20	-	-	13	30	3	-	19	15	5	56	37	85	70	15	2	-	15	10	13	16	24
80	M 24	-	-	13	35	3	-	22	18	5	67	42	85	70	15	2	-	19	12	17	20	30

Hinweis

Edelstahl-Stellfüße GN 43 sind für den Einsatz in aggressiven Umgebungen vorgesehen. Die vielfältigen Kombinationsmöglichkeiten der Fußteller- und Verstellspindelvarianten machen diese Gelenkfüße universell einsetzbar.

Durch die Befestigungslasche lassen sich die Stellfüße mit der Aufstellfläche verschrauben, wodurch ein seitliches Verschieben verhindert wird. Die Formen mit Gummiauflage schützen zudem empfindliche Oberflächen.

Die Gelenkfüße werden komplett montiert geliefert und sind nicht demontierbar.

siehe auch...

- *Stellfüße GN 42 (Stahl, mit Befestigungslasche)* → Seite 1278 / 1280
- *Edelstahl-Stellfüße GN 41 (A2, ohne Befestigungslasche)* → Seite 1274
- *Edelstahl-Stellfüße GN 43 (A2, mit Befestigungslasche, rechteckform)* → Seite 1284
- *Edelstahl-Stellfüße GN 44 / GN 45 (A4, ohne / mit Befestigungslasche)* → Seite 1276 / 1286
- *Einsteckbuchsen GN 448 (Kunststoff, für Rohre)* → Seite 1306 / 1307
- *Edelstahl-Einsteckbuchsen GN 992.5 (für Rohre)* → Seite 1309

Bestellbeispiel	
1	d_1
2	d_2
3	l_2 (l_1, l_3, l_7)
4	Form (Fußteller)
5	Spindelvariante
GN 43-80-M16-100-D3-V	