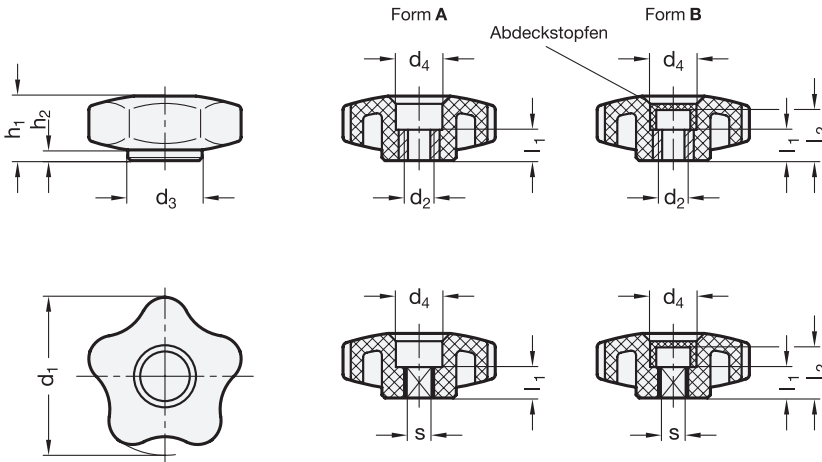




ELESA Original design VCRT.

3 Form

- A ohne Abdeckstopfen
- B mit Abdeckstopfen



1 d ₁	2 d ₂ Gewinde		2 s H9 Vierkant (Schlüsselweite)										
40	M 8	-	V 6	-	-	-	17	13	17	1	10	14,5	
50	M 8	-	V 6	V 7	-	-	19	16	20	1,2	10	17,5	
63	M 10	M 12	V 6	V 7	V 8	-	22,5	20	21,5	1,3	10	19	
74	M 10	M 12	V 7	V 8	V 9	V 10	26,5	20	24,5	2	14,5	21	
95	M 16	-	V 8	V 10	-	-	32	18	29,5	4,5	14,5	26,5	

Ausführung

- Kunststoff
Thermoplast (Polyamid PA)
- glasfaserverstärkt
- temperaturbeständig bis 130 °C
- schwarz, matt
- Gewindebuchse / Vierkantbuchse
Messing
- ISO-Passungen → Seite 1873
- Kunststoff-Eigenschaften → Seite 1876
- RoHS-konform

Auf Anfrage

- Abdeckstopfen in anderen Farben
(Standardfarbe: schwarz)

Hinweis

Der Abdeckstopfen der Sterngriffe GN 5331 ist serienmäßig schwarz. Bei entsprechendem Bedarf kann er auch in einer anderen Farbe geliefert oder mit Symbolen versehen werden, um verschiedene Funktionen visuell deutlich zu machen.

Bestellbeispiel	1 d ₁
GN 5331-63-M10-A	2 d ₂ (s)
	3 Form

1.1
1.2
1.3
1.4
2.1
2.2
2.3
2.4

