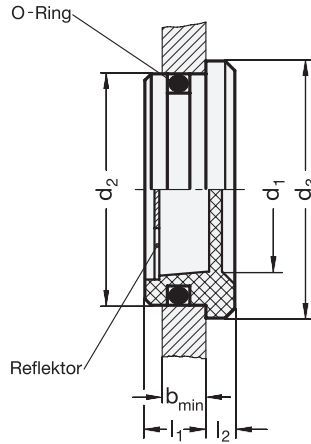
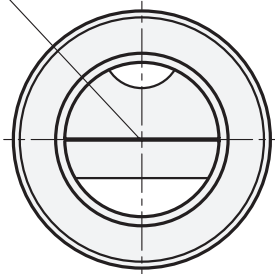


rote Ölstandmarke



ELESA Original design HE.

**4 Form**

- A** mit Reflektor
- B** ohne Reflektor

**2**

**3**

<b>d<sub>1</sub></b> Schauföffnung	<b>d<sub>2</sub></b> H11 Bohrungs-Ø	<b>d<sub>3</sub></b>	<b>b<sub>min.</sub></b>	<b>l<sub>1</sub></b>	<b>l<sub>2</sub></b>
9	17	18	5	7	3
12	20	21	6	7	3
17	26	28	6	7	3
20	30	32	7	8	4
25	35	38	8	9	4
28	40	43	9	10	4
32	45	47	9	11	5

**Ausführung**

- Gehäuse  
Kunststoff  
glasklares Polycarbonat (PC)  
- hohe mechanische Festigkeit  
- temperaturbeständig bis 100 °C  
- nicht lösungsmittelbeständig  
- nicht alkoholbeständig
- O-Ring  
Gummi NBR (Perbunan)
- Reflektor  
Aluminium  
- weiß lackiert  
- mit roter Ölstandmarke
- ISO-Passungen → Seite 1873
- Elastomer-Eigenschaften → Seite 1876
- Kunststoff-Eigenschaften → Seite 1876
- RoHS-konform

**1**

**NO**

**Hinweis**

Zur Montage der Ölschaugläser GN 542 ist **kein Gewinde** erforderlich. Die Schauöffnung ist zurückgesetzt, dadurch die Sichtfläche geschützt.

**Montagehinweis:**

Ölschauglas von Hand andrücken, dann, eventuell mit Hilfe einer Zwischenlage z. B. Holz, vollends mit dem Hammer einschlagen. Die Bohrung sollte mit einer 45°-Senkung versehen, der O-Ring leicht eingefettet sein.

siehe auch...

- Ölschaugläser GN 537 (ohne Gewinde) → Seite 1368

**Bestellbeispiel**

**GN 542-NO-17-26-A**

**1 Werkstoff**

**2 d<sub>1</sub>**

**3 d<sub>2</sub>**

**4 Form**