



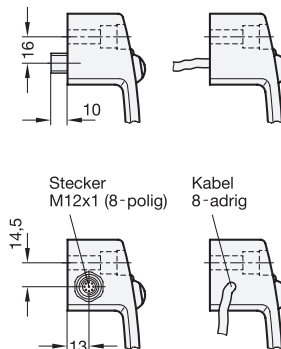
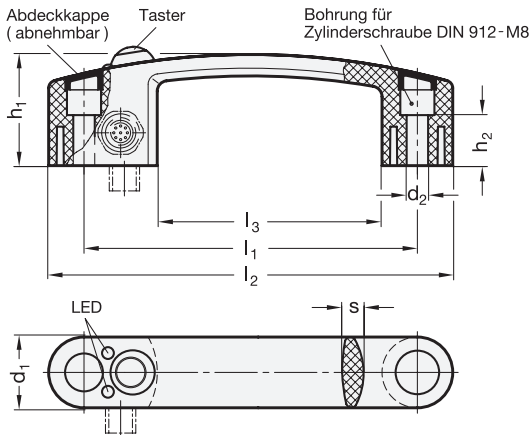
elesa

ELESA Original design EBR-SW



2 Form

- KS** Kabel seitlich
- KU** Kabel unten
- SS** Stecker seitlich
- SU** Stecker unten



1

3

$l_1 \pm 0,5$	d_1	d_2	h_1	h_2	l_2	l_3	s	Kabellänge in m Form KU / KS	
132	28	8,5	44	20	160	89	8,5	2,5	5

Ausführung

- Kunststoff
Thermoplast (Polyamid PA)
- glasfaserverstärkt
- temperaturbeständig bis 80 °C
- schwarzgrau, matt
ähnlich RAL 7021
- Abdeckkappe
Kunststoff
schwarzgrau, matt
- *Kunststoff-Eigenschaften* → Seite 1650
- *Festigkeitswerte* → Seite 1613
- **RoHS-konform**

Zubehör

- Kabel mit Anschlusskupplung M12x1,5
GN 330 → Seite 1104

Hinweis

Bügelgriffe GN 628.4 sind mit einem Taster, der über einen Öffner- sowie einen Schließkontakt verfügt, ausgerüstet um z. B. einen elektrischen Steuerimpuls zum Abschalten einer Maschine zu geben.

Darüber hinaus ist eine grüne und eine rote LED im Bügelgriff untergebracht, die mittels elektrischem Signal dem Bediener z. B. sich verändernde Zustände optisch anzeigen können.

Der Bügelgriff stellt damit eine funktionelle und sehr kompakte Einheit dar und ist auf das Design der Produktfamilie Ergostyle® abgestimmt.

Die Abdeckkappen werden lose beigelegt geliefert.

siehe auch...

- *Produktfamilie Ergostyle®* → Seite 16
- *Erläuterungen zu Schutzart IP* → Seite 1649

Bestellbeispiel (mit Stecker)	1	l_1
	2	Form
GN 628.4-132-SU		

Bestellbeispiel (mit Kabel)	1	l_1
	2	Form
	3	Kabellänge
GN 628.4-132-KS-2,5		



1.1

1.2

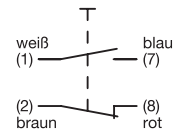
1.3

1.4

Elektrische und mechanische Eigenschaften

Taster

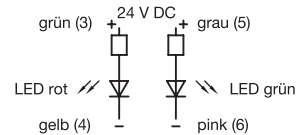
Kontakte 1x Öffner / 1x Schließer
 Schaltspannungen max. 28 Vdc / 30 Vac
 Schaltstrom max. 1A
 mech. Lebensdauer 10⁶ Schaltspiele



2.1

LED

Betriebsspannung 24 ± 15 % Vdc
 Farbe links - grün
 rechts - rot

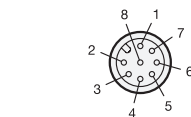


2.2

2.3

Anschlussart

Stecker 8-poliger Stecker M12x1
 oder
 Kabel PUR-Kabel mit 2,5 m oder 5 m Länge
 Schutzart IP65



Stecker- und Kabelbelegung

2.4

