

ELESA original design EBR-PN



3 Form

- A** Ruhestellung von 1 nach 2 offen
- B** Ruhestellung von 2 nach 3 offen

1

$l_1 \pm 0,5$	d_1	d_2	h_1	h_2	h_3	l_2	l_3	s
132	28	M 6	46	12	4,5	160	89	10

* nur in Form A lieferbar

Ausführung

- **Kunststoff**
Thermoplast (Polyamid PA)
- glasfaserverstärkt
- temperaturbeständig bis 80 °C
- schwarzgrau, matt, ähnlich RAL 7021
- **Wegeventil**
- 3 Anschlüsse / 2 Schaltstellungen **3/2**
- 5 Anschlüsse / 2 Schaltstellungen **5/2***
- **Abdeckkappe**
Kunststoff
schwarzgrau, matt
- **Gewindebuchse**
Messing
- **Kunststoff-Eigenschaften** → Seite 1876
- **Festigkeitswerte** → Seite 1845
- **RoHS-konform**

2

Hinweis

Bügelgriffe GN 628.5 sind mit einem 3/2- oder 5/2-Wegeventil zur Steuerung pneumatischer Schaltungen ausgestattet und werden per Taster mit Federrückstellung (monostabil) geschaltet.

Die Montage bzw. der Anschluss des Ventils kann rasch und unkompliziert von der Rückseite erfolgen. Die Pneumatikanschlüsse sind mit Schnellkupplungen für Schläuche mit einem Außendurchmesser von 4 mm vorgesehen.

Die Entlüftungen 3 und 5 haben keinen separaten Anschluss. Sie sind elegant im Taster des Griffes integriert. Der Bügelgriff stellt damit eine funktionelle und kompakte Einheit dar und ist auf das Design der Produktfamilie Ergostyle® abgestimmt.

Die Kraft zur Betätigung des Tasters ist unabhängig vom Betriebsdruck.

siehe auch...

- **Produktfamilie Ergostyle®** → Seite 17

Bestellbeispiel

GN628.5-132-3/2-A

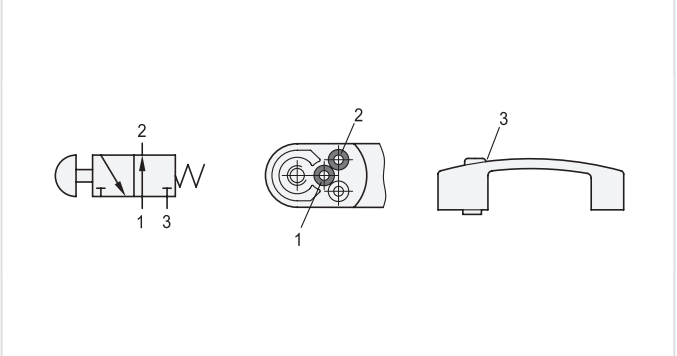
1	l_1
2	Wegeventil
3	Form

Anschlüsse und Schaltstellungen von Wegeventilen

3/2-Wegeventil (Form A)

Das Wegeventil lässt die Druckluft in Ruhestellung von 1 nach 2 durch. Durch Betätigung des Tasters wird der Druckluftanschluss 1 geschlossen und gleichzeitig der Arbeitsanschluss 2 nach 3 entlüftet. Sobald der Taster losgelassen wird, kehrt das Wegeventil selbstständig in seine Ruhestellung zurück.

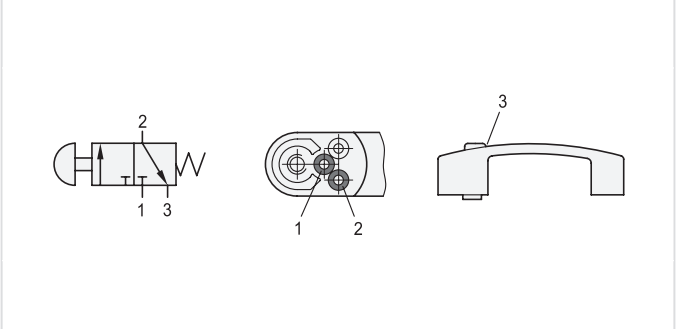
Anwendung:
für pneumatische Vorsteuerungen,
einfachwirkende Zylinder



3/2-Wegeventil (Form B)

Das Wegeventil entlüftet in Ruhestellung den Arbeitsanschluss 2 nach 3. Der Druckluftanschluss 1 ist dabei geschlossen. Das Betätigen des Tasters lässt die Druckluft von 1 nach 2 durch. Sobald der Taster losgelassen wird, kehrt das Wegeventil selbstständig in seine Ruhestellung zurück.

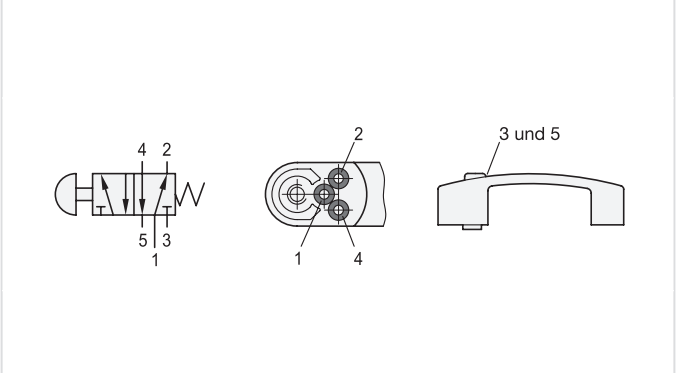
Anwendung:
für pneumatische Vorsteuerungen,
einfachwirkende Zylinder



5/2-Wegeventil (Form A)

Das Wegeventil lässt die Druckluft in Ruhestellung von 1 nach 2 durch, der Arbeitsanschluss 4 wird dabei gleichzeitig am Anschluss 5 entlüftet. Durch Betätigung des Tasters wird der Druckluftanschluss 1 von 2 nach 4 umgeschaltet und gleichzeitig der Arbeitsanschluss 2 nach 3 entlüftet. Sobald der Taster losgelassen wird, kehrt das Wegeventil selbstständig in seine Ruhestellung zurück.

Anwendung:
für doppeltwirkende Zylinder und Antriebe



Anschlüsse	1: Druckluftanschluss
	2 und 4: Arbeitsanschlüsse
	3 und 5: Entlüftungsanschlüsse

Technische Daten	
Betriebsmedium	Gefilterte Druckluft
Betriebsdruck	2 ... 10 bar
Betriebstemperatur	bei trockener Luft: -20 °C ... +80 °C bei ölhaltiger Luft: 0 °C ... +80 °C
Normal-Nenndurchfluss	130 NI/min (6 bar, freie Abluft)
Betätigungskraft	22 N (unabhängig vom Betriebsdruck)
Anschluss	Schnellkupplung für Pneumatikschläuche Ø 4 mm
Nenn Durchmesser Luftdurchlass	Ø 2,5 mm

1.1

1.2

1.3

1.4

2.1

2.2

2.3

2.4

