

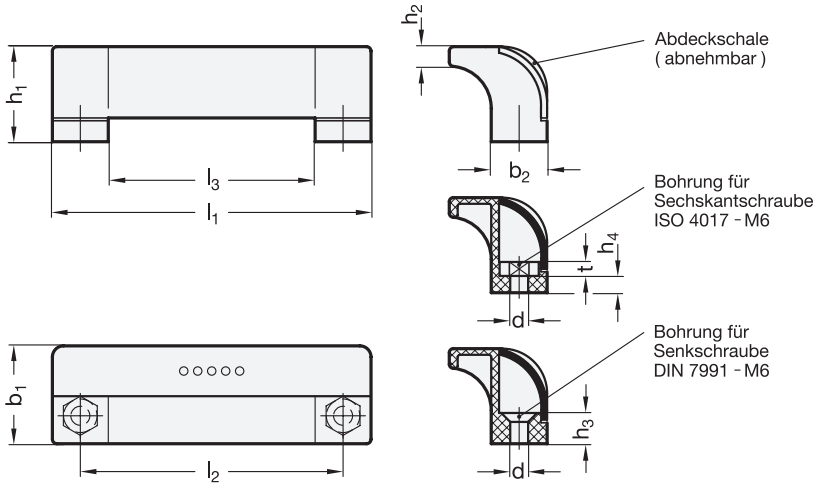


ELESA Original design ESP.



**2 Form**

- A** Befestigung mit Sechskantschraube
- B** Befestigung mit Senkschraube



**1**

$l_1$	$l_2 \pm 0,5$	$l_3$	$b_1$	$b_2$	$d$	$h_1$	$h_2$	$h_3$	$h_4$	$t$
114	93,5	74	35	19	6,5	33	7	11	9	5

**Ausführung**

- Kunststoff  
Thermoplast (Polyamid PA)  
- glasfaserverstärkt  
- temperaturbeständig bis 110 °C  
- schwarzgrau, matt  
ähnlich RAL 7021
- Farbe der Abdeckschale (glänzend):  
schwarzgrau, RAL 7021  
orange, RAL 2004  
grau, RAL 7035  
gelb, RAL 1021  
blau, RAL 5024  
rot, RAL 3000
- **DSG**
- **DOR**
- **DGR**
- **DGB**
- **DBL**
- **DRT**
- **Kunststoff-Eigenschaften** → Seite 1876
- **Festigkeitswerte** → Seite 1845
- **RoHS-konform**

**3**

**Hinweis**

Das Design der Griffleisten GN 630 ist auf die Produktfamilie Ergostyle® abgestimmt.

Ein typisches Einsatzgebiet für diese Griffleisten sind Türen von Schutzverkleidungen an Maschinen und Vorrichtungen.

Die Abdeckschale stellt einen Schutz für die Finger des Bedienenden dar; außerdem werden durch sie die beiden Befestigungsschrauben abgedeckt.

Die Abdeckschale wird lose beigelegt geliefert.

siehe auch...

- **Produktfamilie Ergostyle®** → Seite 17
- **Montagesets für Profilsysteme 30 / 40 GN 965** → Seite 1814
- **Montagesets für Profilsysteme 30 / 40 / 45 GN 968** → Seite 1824

Bestellbeispiel

**GN 630-114-B-DOR**

1	$l_1$
2	Form
3	Farbe der Abdeckschale

