

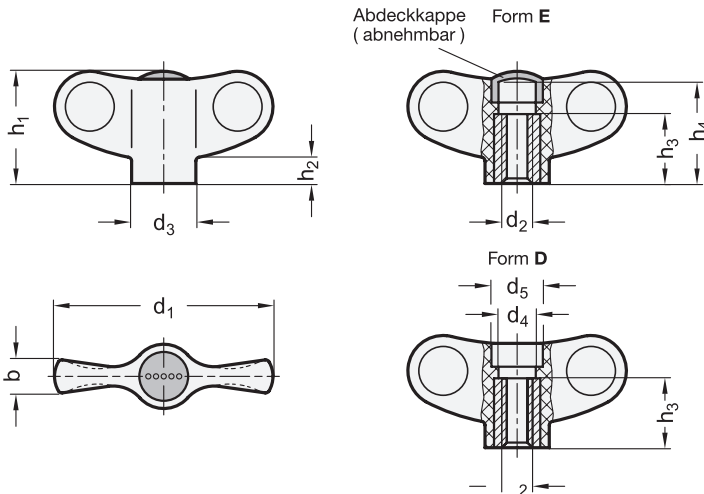


ELESA Original design EWN.FP



3 Form

- E** mit Gewinde-Sackloch (Abdeckkappe)
- D** mit Gewinde-Durchloch



1				2		3							
d ₁	d ₂ GN 634			d ₂ GN 634.1		d ₃	d ₄	d ₅	b	h ₁	h ₂	h ₃	h ₄
48	M 5	M 6	M 8	M 6	M 8	13,5	8,5	10	7	24	5,5	12	22
55	M 6	M 8	-	M 8	-	16	10,5	12	8	28	6,5	18	25
63	M 8	M 10	-	M 10	-	19	10,5	14	9	32	7,5	20	29
70	M 8	M 10	-	M 10	-	20	13	15	10	36	8	20	32

Ausführung

- Kunststoff
Thermoplast (Polyamid PA)
- glasfaserverstärkt
- temperaturbeständig bis 130 °C
- schwarzgrau, matt ähnlich RAL 7021

- **GN 634**
Buchse Messing

- **GN 634.1**
Buchse Edelstahl
nichtrostend, 1.4305

- Farbe der Abdeckkappe (matt):
schwarzgrau, RAL 7021
orange, RAL 2004
grau, RAL 7035
gelb, RAL 1021
blau, RAL 5024
rot, RAL 3000

- **DSG**
- **DOR**
- **DGR**
- **DGB**
- **DBL**
- **DRT**

- *Edelstahl-Eigenschaften* → Seite 1883
- *Kunststoff-Eigenschaften* → Seite 1876
- **RoHS-konform**

Auf Anfrage

- komplett in Edelstahl



Hinweis

Design und Handhabung der Flügelmuttern GN 634 / GN 634.1 entsprechen den Ansprüchen der Produktfamilie Ergostyle®.

siehe auch...

- *Produktfamilie Ergostyle®* → Seite 17
- *Flügelmuttern GN 640 (kleine Bauform)* → Seite 572
- *Edelstahl-Flügelmuttern GN 834* → Seite 578
- *Flügelschrauben GN 633* → Seite 570
- *Flügelmuttern GN 634 / GN 634.1 mit Verliersicherung GN 111.7*
→ Seite 1812

Bestellbeispiel (Buchse Messing)

GN 634-55-M8-E-DSG

1	d ₁
2	d ₂
3	Form
4	Farbe der Abdeckkappe

Bestellbeispiel (Buchse Edelstahl)

GN 634.1-55-M8-E-DSG

1	d ₁
2	d ₂
3	Form
4	Farbe der Abdeckkappe