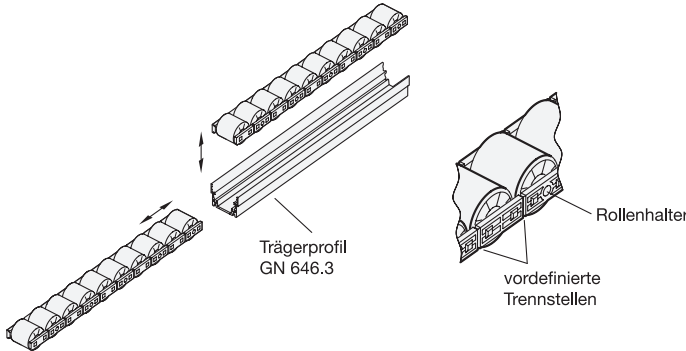


ELESA original design RLT-U



l_1	l_2	l_3	d	Rollen pro Leiste	Belastbarkeit			
					pro Leiste in N/m		pro Rolle in N	
					PA	TPU	PA	TPU
270*	15	7,5	14,5	18	13330	-	200	-
270	27	13,5	25	10	13330	5550	360	150

* nur in Ausführung PA auf Lager

Ausführung

- Rollenhalter
Polyacetal (POM)
- schwarz
- temperaturbeständig bis 90 °C
- Rollen
Polyamid (PA)
- schwarz
- temperaturbeständig bis 90 °C
Polyurethan (TPU)
- grau
- temperaturbeständig bis 70 °C
- elastisch (92 Shore A)
- schlagfest

3

Hinweis

Rollenleisten GN 646.1, eingesetzt in Trägerprofilen GN 646.3 aus Aluminium, bilden Rollenschienen für Durchlaufregale bzw. verketteten Arbeitsstationen.

Die Rollenleisten werden vertikal in das Trägerprofil eingeklipst oder axial eingeschoben. Es sind keine Befestigungselemente erforderlich. Die Demontage ist auf dieselbe Weise möglich. Dadurch können auch einzelne Rollenleisten leicht getauscht werden.

Die Rollenachsen sind aus Kunststoff und gewährleisten damit eine geräuscharme Lagerung, eine geringe Reibung, sowie eine wartungsfreie Funktion. Die elastischen Polyurethan Rollen (TPU) werden bei einem empfindlichen Fördergütern eingesetzt.

In Verbindung mit entsprechend abgelängten Trägerprofilen lassen sich individuelle Rollenschienlängen realisieren.

siehe auch...

- Trägerprofile GN 646.3 (Aluminium) → Seite 1749
- Kugelleiste GN 646.2 (für allseitige Bewegungen) → Seite 1748
- weitere Komponenten für Rollenschienen → Seite 1744 ff.

Auf Anfrage

- Rollen in anderen Farben
- Rollen in Polyurethan (TPU) für $l_2 = 15$

Bestellbeispiel

GN 646.1-270-27-TPU

1	l_1
2	l_2
3	Werkstoff (Rollen)

3.1
3.2
3.3
3.4
3.5
3.6
3.7
3.8
3.9

