



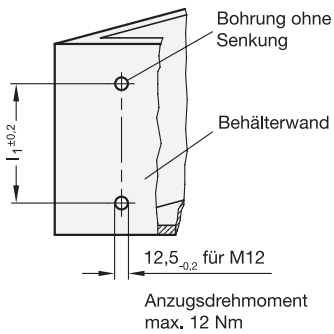
3.1

3.2

3.3

3.4

3.5



Montagehinweis

Zur Montage der Ölstandsanzeiger GN 651 sind zwei Gewindebohrungen M12 erforderlich; bei sehr kleinen Wandstärken zur Befestigung mit Muttern zwei Bohrungen $\varnothing 12,5$.

Für eine optimale Abdichtung durch die O-Ringe sollten die Schrauben nicht zu stark angezogen werden (max. 12 Nm). Empfohlene Rauigkeit der Dichfläche $R_a = 3 \mu\text{m}$.

3.6

3.7

3.8

3.9

