

ELESA original design HCK./HCK-GL



l_1	b	d	l_2	l_3	l_4	l_5	l_6	l_7	$s \approx$ max. Wandstärke
76	33	M 10	20	42	113	17	18,5	33	12
127	33	M 12	20	71	164	28	18,5	33	10
176	33	M 12	20	120	213	28	18,5	33	10
254	33	M 12	20	198	291	28	18,5	33	10
381	33	M 12	20	325	418	28	18,5	33	10
508	33	M 12	20	452	545	28	18,5	33	10

Ausführung

• GN 654

- Kunststoffrohr
glasklares Polycarbonat (PC)
- temperaturbeständig bis 100 °C
- alkoholbeständig
- nicht lösungsmittelbeständig
- O-Ring, Gummi NBR (Perbunan)
- Schraube, Stahl, verzinkt

• GN 654.1

- Glasrohr
Borosilikatglas (Pyrex®)
- temperaturbeständig bis 130 °C
- höchste chemische und thermische Beständigkeit
- O-Ring, Gummi FKM (Viton®)
- Schraube, Edelstahl, nichtrostend

Folgende Angaben gelten für beide Normen:

- U-Schiene
Aluminium, eloxiert, naturfarben
- Endstücke, Kunststoff (Polyamid PA)
- schwarz, matt
- temperaturbeständig bis 130 °C
- Abdeckung
Kunststoff, glasklares Polycarbonat (PC)
- RoHS-konform

Hinweis

Ölstandsanzeiger GN 654 / GN 654.1 sind durch die U-Schiene aus Aluminium und die Abdeckung sehr stabil, eignen sich also auch für große Längen. Dabei ist der Flüssigkeitsstand auch von der Seite her einsehbar.

Ölstandsanzeiger GN 654.1 zeichnen sich durch eine hohe chemische Beständigkeit aus, so sind sie z. B. auch für glykolhaltige bzw. glykolbasierte Medien verwendbar.

Für besondere Anforderungen hinsichtlich chemischer Beständigkeit, sowie Druck und Temperaturbeständigkeit ist Rücksprache erforderlich.

siehe auch...

- *Zusammenstellung der Ölstandsanzeiger-Bauarten* → Seite 1370
- *Montagesets zur elektrischen Ölstandsüberwachung GN 654.2* → Seite 1386

Auf Anfrage

- andere Längen l_1
- mit Temperaturanzeige
- mit elektrischer Ölstandsüberwachung

Bestellbeispiel (Standardausführung)

↓
GN 654-381 1 l_1

Bestellbeispiel (hohe chemische Beständigkeit)

↓
GN 654.1-254 1 l_1



3.1

3.2

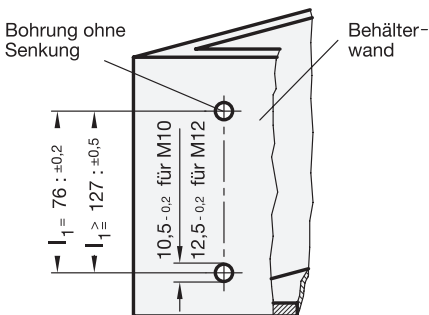
3.3

3.4

3.5

3.6

Montagehinweis



Die Montage der Ölstandsanzeiger GN 654 / GN 654.1 ist sehr einfach und wirtschaftlich. Es genügen 2 Bohrungen $\varnothing 10,5$ bzw. $\varnothing 12,5$ mm im Abstand l_1 in der Behälterwand. Die Ölstandsanzeiger können auch direkt d. h. ohne Mutter montiert werden, wenn die Behälterwand mit dem betreffenden Gewinde versehen wird.

Alle für die Montage notwendigen Einzelteile werden mitgeliefert: Sechskantmuttern, O-Ringe und Fächerscheiben zur Sicherung. Für eine optimale Abdichtung durch die O-Ringe sollten die Schrauben nicht zu stark angezogen werden (max. 12 Nm). Empfohlene Rauigkeit der Dichtfläche $R_a = 3 \mu\text{m}$.

3.7

3.8

3.9

