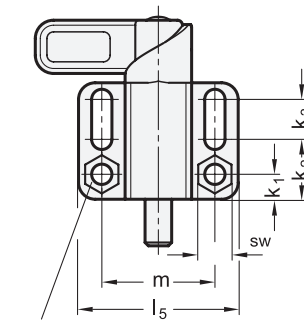
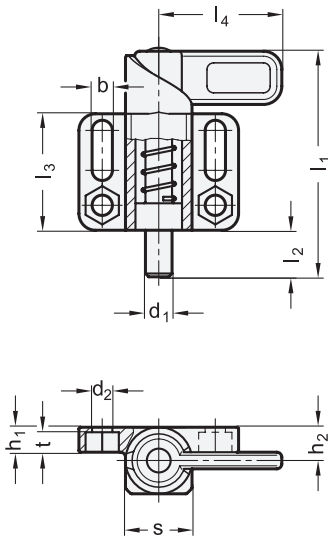


Form L

Form R

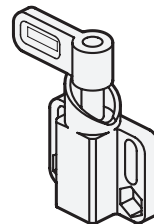


Bohrung für  
Zylinderschraube DIN 912  
Sechskantschraube DIN 931



**3 Form**

- L Rastkurve links liegend
- R Rastkurve rechts liegend



Form L  
Raststift eingezogen

1 2

d <sub>1</sub> Stift $-0,05$ Bohrung $+0,1$ $+0,3$	s	b $+0,3$	d <sub>2</sub> $+0,2$	h <sub>1</sub>	h <sub>2</sub>	k <sub>1</sub>	k <sub>2</sub>	k <sub>3</sub>	l <sub>1</sub> ≈	l <sub>2</sub>	l <sub>3</sub>	l <sub>4</sub>	l <sub>5</sub>	m	sw	t	Federdruck in N ≈			
																	Stahl		Edelstahl	
																	Anfang	Ende	Anfang	Ende
8	20	6,1	6,1	7,5	10	7,5	18	12	68	14	35	37	48	34	10	6,1	16	55	16	45
10	20	6,1	6,1	7,5	10	7,5	18	12	68	14	35	37	48	34	10	6,1	16	55	16	45
12	20	6,1	6,1	7,5	10	7,5	18	12	68	14	35	37	48	34	10	6,1	16	55	16	45
14	20	6,1	6,1	7,5	10	7,5	18	12	68	14	35	37	48	34	10	6,1	16	55	16	45

**Ausführung**

- Führung  
Stahlfeinguss  
- verzinkt, blau passiviert  
- verzinkt und kunststoffbeschichtet  
schwarz, struktur matt
- Riegel  
verzinkt, blau passiviert
- Raststift  
Stahl, verzinkt, blau passiviert
- Druckfeder  
Edelstahl, nichtrostend 1.4310

- Führung / Riegel  
Edelstahl-Feinguss  
schweißbar, nichtrostend 1.4408
- Raststift  
Edelstahl, nichtrostend 1.4401
- Druckfeder  
Edelstahl, nichtrostend 1.4571
- Belastbarkeitshinweise  
→ Hauptkatalog Seite 1630
- Edelstahl-Eigenschaften  
→ Hauptkatalog Seite 1656

• RoHS-konform

3

**Hinweis**

Federriegel GN 722.3 werden eingesetzt, wenn der Raststift zeitweise nicht vorstehen darf. Durch Drehen des Riegels um 180° wird der Raststift eingezogen.

ZB

Eine Rastkerbe bewirkt, dass der Riegel in beiden Stellungen gehalten wird.

SW

Federriegel GN 722.3 sind für Anwendungen im **Stahlbau** bzw. in der **Schlosserei** konzipiert. Hier ist in der Regel eine weniger genaue Positionierung / Arretierung erforderlich. Demzufolge sind die Maßtoleranzen so gewählt, dass einerseits die Funktionssicherheit auch bei Verschmutzung gewährleistet ist, andererseits günstige Herstellverfahren zum Einsatz kommen.

A4

siehe auch...

- Zusammenstellung der Rastriegel-Bauarten → Hauptkatalog Seite 798 ff.
- Positionierbuchsen GN 412.2 → Hauptkatalog Seite 794
- Rastriegel GN 612.2 → Hauptkatalog Seite 806
- Rastriegel GN 612.9 → Hauptkatalog Seite 807
- Montagesets für Profilsysteme 30 / 40 GN 965 → HK Seite 1598
- Montagesets für Profilsysteme 30 / 40 / 45 GN 968 → HK Seite 1606

**Bestellbeispiel**

**GN 722.3-14-20-L-SW**

1	d <sub>1</sub>
2	s
3	Form
4	Farbe (Oberfläche / Werkstoff)