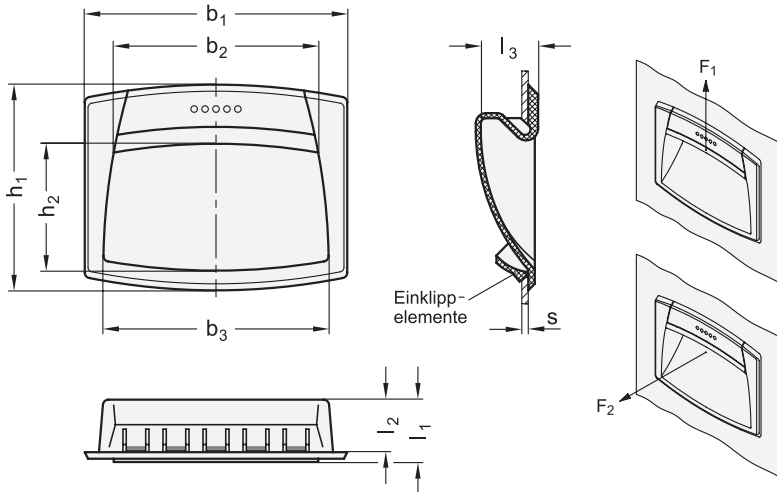




ELESA Original design EPR-PF

iF product  
design  
award

$b_1$	$b_2$	$b_3$	$h_1$	$h_2$	$l_1$	$l_2$	$l_3$	$F_1$ in N	$F_2$ in N
90	76	79	50	28	19	17	17,5	1800	500
110	91	96	73	42	24	20	21,5	1300	400
120	94	103	95	58	28,5	24	26,5	1000	250

## Ausführung



- Kunststoff  
Thermoplast (Polyamid PA)  
- glasfaserverstärkt  
- temperaturbeständig bis 80 °C
- Farbe (matt):  
schwarzgrau, RAL 7021 ● **SG**  
weiß, RAL 9002, Cleanline ○ **CL**
- *Kunststoff-Eigenschaften* → Seite 1876
- **RoHS-konform**

## Auf Anfrage

- aus selbstverlöschendem Kunststoff (SV)

## Hinweis

Das Design der Griffschalen GN 731 ist auf die Produktfamilie Ergostyle® abgestimmt.

Zur Montage werden keine Befestigungsschrauben benötigt.

Die Angaben zur Belastbarkeit  $F_1$  und  $F_2$  wurden bei einer Wandstärke  $s = 1,5$  mm ermittelt.

siehe auch...

- *Produktfamilie Ergostyle®* → Seite 17
- *Produktfamilie Cleanline* → Seite 17
- *Griffschalen GN 733 (Kunststoff, zum Anschrauben)* → Seite 216
- *Griffschalen GN 731.1 (Kunststoff, zum Einklipsen)* → Seite 218

Bestellbeispiel

GN 731-120-SG

1  $b_1$ 

2 Farbe

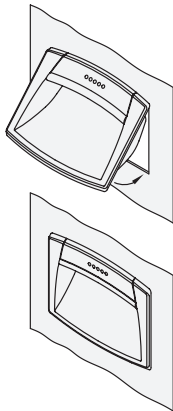


1.1

1.2

1.3

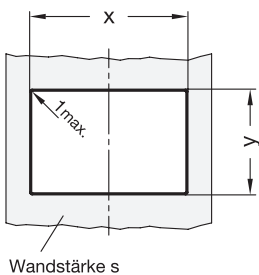
1.4



2.1

2.2

2.3



2.4

### Montagehinweis

- 1) Die Ausnehmung des Gehäuses für die Griffschale gemäß den in der Tabelle angegebenen Maßen ausführen.
- 2) Die Ausnehmung vor dem Einpassen der Griffschale entgraten.
- 3) Die Griffschale zunächst an der Oberseite in die Öffnung einlegen.
- 4) Danach den unteren Teil eindrücken bis die Rastelemente einklippsen.

s Wandstärke	x +0,2 für b <sub>1</sub> = 90	y ±0,1	x ±0,2 für b <sub>1</sub> = 110	y ±0,1	x +0,2 für b <sub>1</sub> = 120	y ±0,1
0,7 ... 0,8	85	34,9	100	49,7	107,5	70,5
> 0,8 ... 1,2	85	35,1	100	50	107,5	70,8
> 1,2 ... 1,5	85	36,1	100	50,4	107,5	71,2
> 1,5 ... 2	85	36,1	100	50,7	107,5	71,5
> 2 ... 2,2	85	36,1	100	50,7	107,5	71,5

