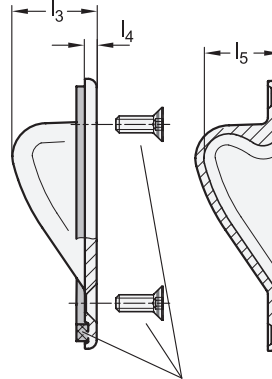
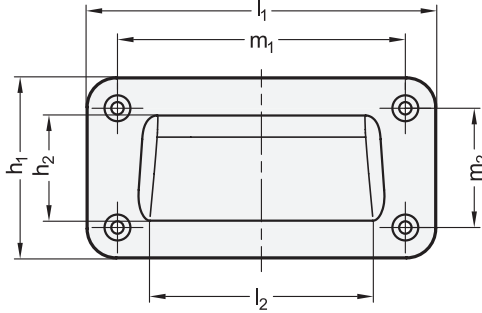


Form A



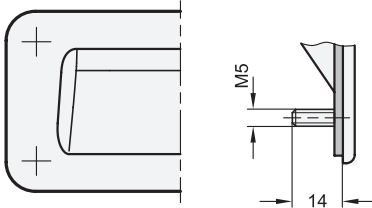
2 Form

- A mit Bohrungen für Senkschrauben
- C mit eingegossenen Gewindestiften

3 Kennziffer

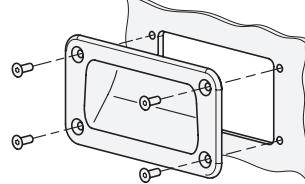
- 1 ohne Dichtung
- 2 mit Dichtung

Form C

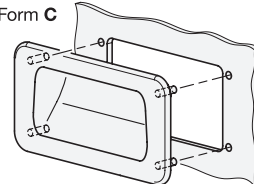


Senk-Dichtschrauben /
Gehäusedichtung
(bei Kennziffer 2)

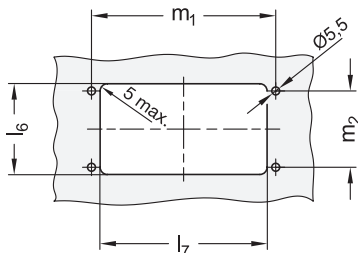
Form A



Form C



Montageausbruch



1

l_1	h_1	h_2	l_2	l_3	l_4	l_5	$l_6 + 1$	$l_7 + 1$	m_1	m_2
127	80	43	72	25	3,5	22,5	60	88	100	53
155	80	43	99	25	3,5	22,5	60	115	128	53

Ausführung

4

- Zink-Druckguss kunststoffbeschichtet
schwarz, RAL 9005, strukturmatt SW
silber, RAL 9006, strukturmatt SR
- Gehäusedichtung (Kennziffer 2)
- Gummi NBR, schwarz
- aufgeklebt
- Senk-Dichtschrauben (Form A, Kennziffer 2)
DIN 7991 M5x16
- Edelstahl, nichtrostend, A2
- Polyamid-Beschichtung am Kopf
- RoHS-Konform

Hinweis

Griffschalen GN 7330 können einfach und schnell mit Senkschrauben von der Bedienungsseite bzw. mit Gewindestiften von der Rückseite montiert werden.

Griffschalen mit Gehäusedichtung (Kennziffer 2) verhindern jegliches Eindringen von Schmutz und Flüssigkeiten in den Gehäuseinnenraum. Die Form A wird mit vier zusätzlichen Senk-Dichtschrauben geliefert, die zur Abdichtung mit einer Polyamid-Beschichtung am Kopf versehen sind.

siehe auch...

- Griffschalen GN 733 (Kunststoff, zum Anschrauben) → Seite 216
- Griffschalen GN 731 (Kunststoff, zum Einklipsen) → Seite 214

Bestellbeispiel

GN 7330-127-A-2-SW

- 1 l_1
- 2 Form
- 3 Kennziffer
- 4 Oberfläche