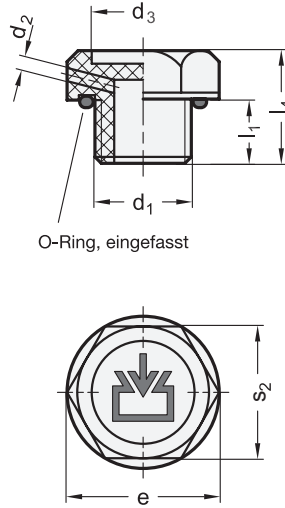
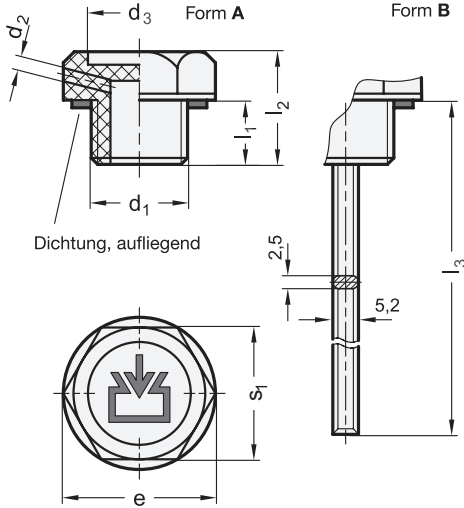


GN 747

GN 747.2



ELESA Original design TCD. / TCR.

2 Form

- A ohne Ölmesstab
- B** mit Ölmesstab

3 Kennziffer

- 1 ohne Entlüftungsbohrung
- 2 mit Entlüftungsbohrung

GN 747				GN 747.2		d ₂ Entlüftungs- bohrung	d ₃	l ₁	l ₂	l ₃	l ₄	s ₁	s ₂	e ≈
G 1/8*	M 10 x 1,5*	M 12 x 1,5 *	-	-	-	2	15	9	15	120	-	19	-	22
G 1/4*	M 14 x 1,5*	-	-	G 1/4	-	2	15	9	15	120	17	19	19	22
G 3/8	M 16 x 1,5	-	-	G 3/8	-	2	17	9	15	120	18	22	22	25,5
G 1/2	M 18 x 1,5	M 20 x 1,5	-	G 1/2	-	2	20,5	11	18	195	20	26	27	32
G 3/4	M 22 x 1,5	M 25 x 1,5	M 26 x 1,5	G 3/4	-	2	25	12	20	195	22	32	32	37
G 1	M 35 x 1,5	-	-	G 1	-	2	31	13	22	195	23	38	38	44
G 1 1/4	M 40 x 1,5	-	-	G 1 1/4	-	2	38	14	24	195	26	46	46	53,5
G 1 1/2	-	-	-	G 1 1/2	-	2	46	15	26	195	28	55	55	63,5

* Diese Größen sind nicht in der Ausführung B-2 lieferbar. ** Form B nur für GN 747 lieferbar.

Ausführung

- Kunststoff (Polyamid PA)
 - glasfaserverstärkt
 - schwarz, matt
 - temperaturbeständig bis 100 °C
- Dichtung Gummi NBR (Perbunan)
- O-Ring Gummi NBR (Perbunan)
- Ölmesstab
Stahl, phosphatiert
- Füllstandmarkierungen / Sonderlängen
siehe GN 109 → Seite 1811
- Elastomer-Eigenschaften → Seite 1876
- Kunststoff-Eigenschaften → Seite 1876
- RoHS-konform

Hinweis

Der Ölmesstab der Verschlusschrauben GN 747 hat zwei Flächen, auf denen MAX-MIN-Markierungen leicht angebracht werden können (siehe GN 109 → Seite 1811).

siehe auch...

- Verschlusschrauben GN 741 / GN 742 (Aluminium) → Seite 1398
- Verschlusschrauben GN 745 (ohne Symbol) → Seite 1392

Bestellbeispiel (Dichtung aufliegend)	1	d ₁
	2	Form
GN 747-M20x1,5-A-1	3	Kennziffer

Bestellbeispiel (O-Ring eingefasst)	1	d ₁
	2	Form
GN 747.2-G1/2-A-1	3	Kennziffer

3.1
3.2
3.3
3.4
3.5
3.6
3.7
3.8
3.9