

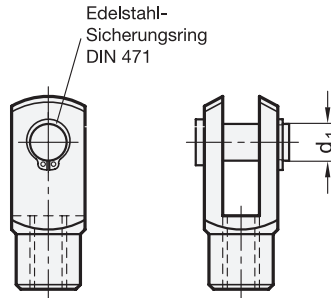
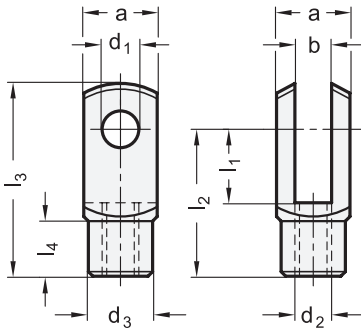
Gabelkopf DIN 71752

Gabelgelenk GN 751



4 Form

A Bolzen mit Sicherungsring DIN 471



d ₁ H9/h11	l ₁		d ₂	a	b	d ₃	l ₂		l ₃		l ₄
	kurz	lang					kurz	lang	kurz	lang	
4	8	16	M 4	8	4	8	16	24	21	29	6
5	10	20	M 5	10	5	9	20	30	26	36	7,5
6	12	24	M 6	12	6	10	24	36	31	43	9
8	16	32	M 8	16	8	14	32	48	42	58	12
10	20	40	M 10	20	10	18	40	60	52	72	15
12	24	48	M 12	24	12	20	48	72	62	86	18
14	28	56	M 14	28	14	24	56	85	72	101	22,5
16	32	64	M 16	32	16	26	64	96	83	115	24
20	40	-	M 20	40	20	34	80	-	105	-	30

Ausführung

- **Edelstahl** **NI**
- nichtrostend, 1.4305
- blank
- Sicherungsring DIN 471
Edelstahl, 1.4122
- ISO-Passungen → Seite 1873
- Edelstahl-Eigenschaften → Seite 1883
- RoHS-konform

Auf Anfrage

- Gabelkopf in Anlehnung an DIN 71752 mit d₁ = 30 und 35

5

Hinweis

Gabelgelenke GN 751 bestehen aus dem Gabelkopf nach DIN 71752 und einem Bolzen mit einem Sicherungsring DIN 471 (Form A).

Die Größe d₁ = 20 ist bei DIN 71752 nicht vorgesehen.

siehe auch...

- Stahl-Gabelgelenke GN 751 → Seite 1470

Bestellbeispiel (Gabelgelenk)

GN 751-8-16-M8-A-NI

- 1 d₁
- 2 l₁
- 3 d₂
- 4 Form
- 5 Werkstoff

Bestellbeispiel (Gabelkopf)

DIN 71752-6-24-M6-NI

- 1 d₁
- 2 l₁
- 3 d₂
- 5 Werkstoff