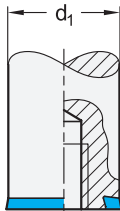
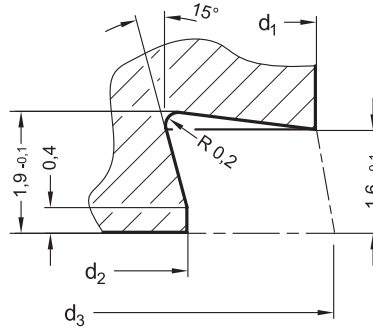


Skizze Einbauraum



Anwendungsbeispiel



1

2

3

d ₁	d ₂	d ₃	s	d ₁	d ₂	d ₃	s	passend zu
Nennmaße - Einbauraum				Istmaße - Dichtringe				
12	8	12,8	1,6	11,25	7	12,35	2	GN 429 / GN 1580
14	10	14,8	1,6	13,25	9	14,35	2	GN 75.6 / GN 305 / GN 1580
16	12	16,8	1,6	15,25	11	16,35	2	GN 75.6 / GN 429
18	14	18,8	1,6	17,25	13	18,35	2	GN 75.6 / GN 305 / GN 1580 / GN 5435 / GN 5445
21	17	21,8	1,6	20,25	16	21,35	2	GN 1580 / GN 5435 / GN 5445
22	18	22,8	1,6	21,25	17	22,35	2	GN 305
25	21	25,8	1,6	24,25	20	25,35	2	-
30	26	30,8	1,6	29,25	25	30,35	2	-

Ausführung

4

5

- H-NBR **HNBR**
Hydrierter Acrylnitril-Butadien-Kautschuk
- blau
- temperaturbeständig -25 °C bis +150 °C
- FDA-konform
- Härte 85 ±5 Shore A **85**
- RoHS-konform

Hinweis

Bauteile mit zylindrischen Befestigungsflächen, die in Hygienebereichen befestigt werden, lassen sich mit Dichtringen GN 7600 tottraumfrei und dicht anbringen.

Im Lieferzustand bzw. unmontiert haben die Dichtringe die in der Tabelle angegebenen „Istmaße“. Um einen sicheren Sitz und damit eine zuverlässige Abdichtung gewährleisten zu können, muss am Bauteil ein Einbauraum gemäß Skizze angebracht werden. Damit wird gewährleistet, dass der Dichtring in montiertem Zustand die nötige Pressung erfährt ohne überbeansprucht zu werden. Alle mit dem Dichtring in Kontakt stehenden Flächen sollten zudem eine Oberflächengüte von min. Ra 0,8 µm aufweisen.

Normelemente, die mit Dichtringen GN 7600 geliefert werden, sind in der Tabelle aufgeführt und können im Wartungsfall einzeln bestellt werden.

Bestellbeispiel

1	d ₁
2	d ₂
3	s
4	Werkstoff
5	Härte

GN 7600-12-8-2-HNBR-85