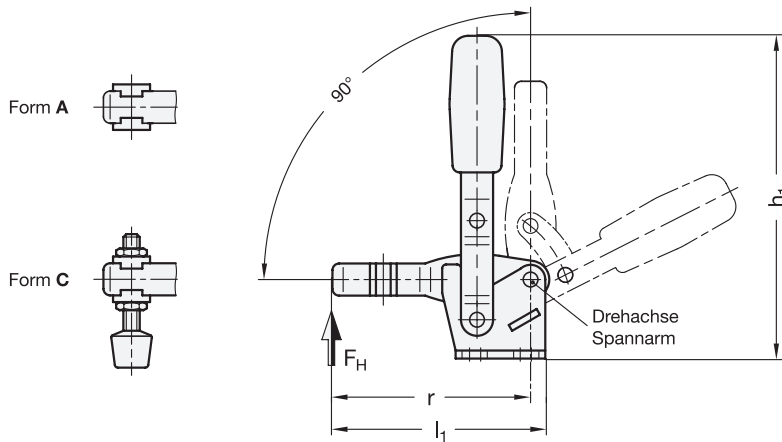


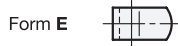
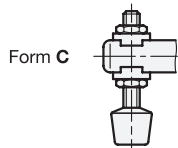
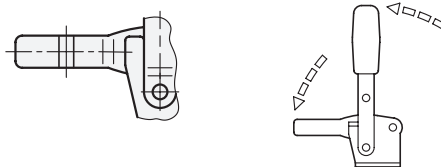


**2 Form**

- A** offener Spannarm, mit 2 Flankenscheiben
- C** offener Spannarm, mit 2 Flankenscheiben und Andrückschraube GN 708.1
- E** massiver Spannarm, mit Halteschelle zum Anschweißen



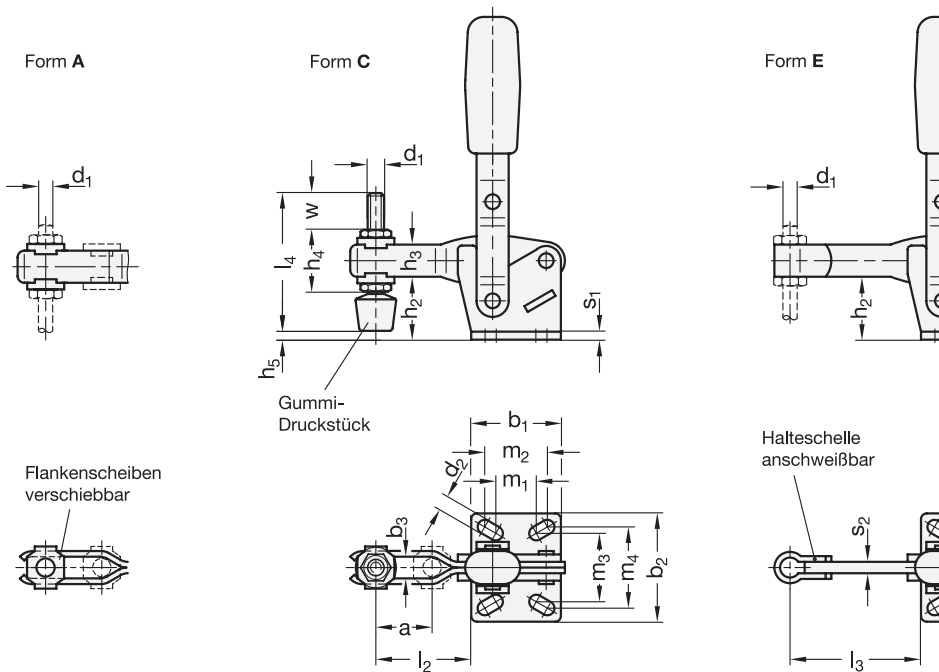
**Funktionsprinzip**



**1**

Größe	F <sub>H</sub> in N	a ≈	b <sub>1</sub>	b <sub>2</sub>	b <sub>3</sub>	d <sub>1</sub>	d <sub>2</sub> ≈	h <sub>1</sub> ≈	h <sub>2</sub>	h <sub>3</sub>	h <sub>4</sub>	h <sub>5</sub>
75	750	20	29	34	5,2	M 5	4,5	98	20,5	11	19	5,5
130	1050	28	35	42	6,2	M 6	5,5	142	28	16	25,5	11,3
230	2000	40	43	45	8,5	M 8	6,5	168	33,5	18	30	9,5
330	2400	43	50	65	10,5	M 10	8,5	195	43	22	37	15
430	2800	64	58	65	12,5	M 12	8,5	247	55,5	26	43	23
530	4500	90	80	95	12,5	M 12	12,5	303	84,5	32	49	52

Größe	l <sub>1</sub> ≈	l <sub>2</sub> ≈	l <sub>3</sub> max.	l <sub>4</sub>	m <sub>1</sub>	m <sub>2</sub>	m <sub>3</sub>	m <sub>4</sub>	r ≈	s <sub>1</sub>	s <sub>2</sub>	w
75	66,5	31,5	41	45	15	16	24	24	62,5	2	4	15
130	85	42	54	55	12,5	19	27	29	79,5	2,5	5	17,5
230	110,5	58	73	68	19	20	32	32	104	3	6	20
330	129	66	86	77	29	32	45	46	122	3,5	7	19
430	164	88	114	100	32	32	45	45	156	4	10	33
530	223	125	152	100	50	51	70	70	212	7	10	27



### Ausführung

- **Stahl**
  - Einsatzstahl C10 verzinkt, blau passiviert
  - Lagerbolzen vergütet
  - Lagerbuchsen (ab Gr. 230) einsatzgehärtet
- **Edelstahl** **NI**
  - nichtrostend, 1.4301
- alle beweglichen Teile mit Spezialfett geschmiert
- solide geformter Kunststoffgriff rot, ölbeständig
- Andrückschraube GN 708.1, Form A
  - Stahl, verzinkt, blau passiviert / Edelstahl, nichtrostend, 1.4301
  - Gummi-Druckstück 85 Shore A
- *Edelstahl-Eigenschaften* → Seite 1883
- **RoHS-konform**

### Zubehör

- Andrückschrauben → Seite 739 ff.
- Halter für Andrückschrauben GN 801 (für Form A) → Seite 744
- Halter für Andrückschrauben GN 809 (für Form E) → Seite 745

### Hinweis

Vertikal-Spanner GN 810 arbeiten nach dem Kniehebelprinzip, Spannhel und Spannarm bewegen sich dabei in gleicher Richtung. In Spannstellung befindet sich der Betätigungshebel in vertikaler Position.

Vertikal-Spanner mit offenem Spannarm nehmen in Form A über die Flankenscheiben eine anwendungsspezifische Schraube auf, bei der Form C ist zusätzlich eine Andrückschraube mit Gummi-Druckstück im Lieferumfang enthalten.

Vertikal-Spanner in Form E können durch Anschweißen der mitgelieferten Halteschelle oder zusammen mit Haltern für Andrückschrauben GN 809 auf besondere Anforderungen angepasst werden.

siehe auch...

- *Allgemeine Hinweise zu Schnellspannern* → Seite 654
- *Vertikal-Spanner GN 910 („Longlife“)* → Seite 660
- *Vertikal-Spanner GN 810.1 (mit senkrechtem Fuß)* → Seite 658

Bestellbeispiel (Stahl) <b>GN 810-75-E</b>	1 <b>Größe</b>
	2 <b>Form</b>

Bestellbeispiel (Edelstahl) <b>GN 810-75-A-NI</b>	1 <b>Größe</b>
	2 <b>Form</b>
	3 <b>Werkstoff</b>

