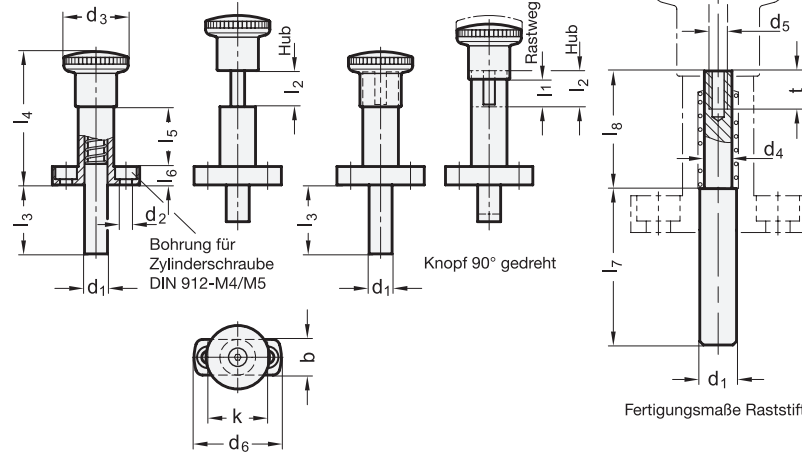


Form B

Form C

Senkschraube DIN 7991



3 Form
B ohne Rastsperr
C mit Rastsperr

1 **2**

d ₁ Stift Bohrung	l ₁	l ₂ max. Hub	b	d ₂	d ₃	d ₄ ^{-0,02 -0,1}	d ₅	d ₆	k	l ₃	l ₄	l ₅	l ₆	l ₇	l ₈ ±0,1	t	Federdruck in N ≈	
																	Anfang	Ende
7	6	8	13	4,3	23	5	M 3	34	22	20	48	22	6	31	17,6	7	6,5	19
7	9	11	13	4,3	23	5	M 3	34	22	20	48	22	6	27,5	21,1	7	6	25
8	8	10	16	5,3	28	6	M 4	38	26	25	58	26	8	39	20,6	8	8,5	26
8	12	14	16	5,3	28	6	M 4	38	26	25	58	26	8	34	25,6	8	8,5	28
10	12	14	16	5,3	28	7,5	M 4	38	26	30	58	26	8	39,2	25,4	8	9,5	38

Ausführung

- Führung
Zink-Druckguss
kunststoffbeschichtet
schwarz, strukturmatt
- Raststift
Edelstahl
nichtrostend 1.4305
- Senkschraube DIN 7991
Edelstahl, nichtrostend, 1.4301
- Knopf
- Kunststoff (Polyamid PA)
- schwarz, matt
- *Belastbarkeitshinweise* → Seite 1856
- *Edelstahl-Eigenschaften* → Seite 1883
- *Kunststoff-Eigenschaften* → Seite 1876
- **RoHS-konform**

Hinweis

Rastbolzen GN 817.9 sind so konzipiert, dass Sonderausführungen der Raststifte auch bei kleinen Stückzahlen wirtschaftlich realisiert werden können.

Die Raststifte können nach Bedarf bearbeitet oder gemäß obenstehender Zeichnung selbst hergestellt werden. Die Montage erfolgt mittels Senkschraube und kann daher beliebig oft erfolgen. Alle Teile werden im unmontierten Set geliefert.

Die Form C wird dann eingesetzt, wenn der Raststift zeitweise nicht vorstehen soll. Hierzu wird der Knopf nach dem Einziehen des Stiftes um 90° gedreht. Durch eine Rastkerbe wird der Knopf in dieser Position gehalten.

siehe auch...

- *Zusammenstellung der Rastbolzen-Bauarten* → Seite 794 ff.
- *Positionierbuchsen GN 412.2 / GN 412.4* → Seite 852
- *Positionierbuchsen mit Anlaufkegel GN 412.3 / GN 412.5* → Seite 853

Bestellbeispiel

GN817.9-8-8-C

- 1** d₁
- 2** l₁
- 3** Form

