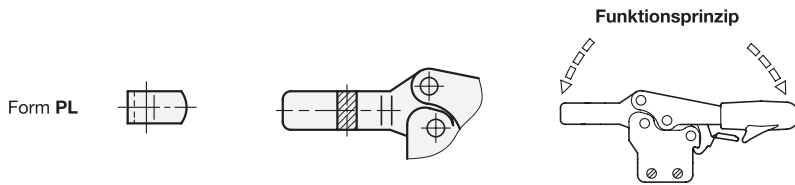


2 Form

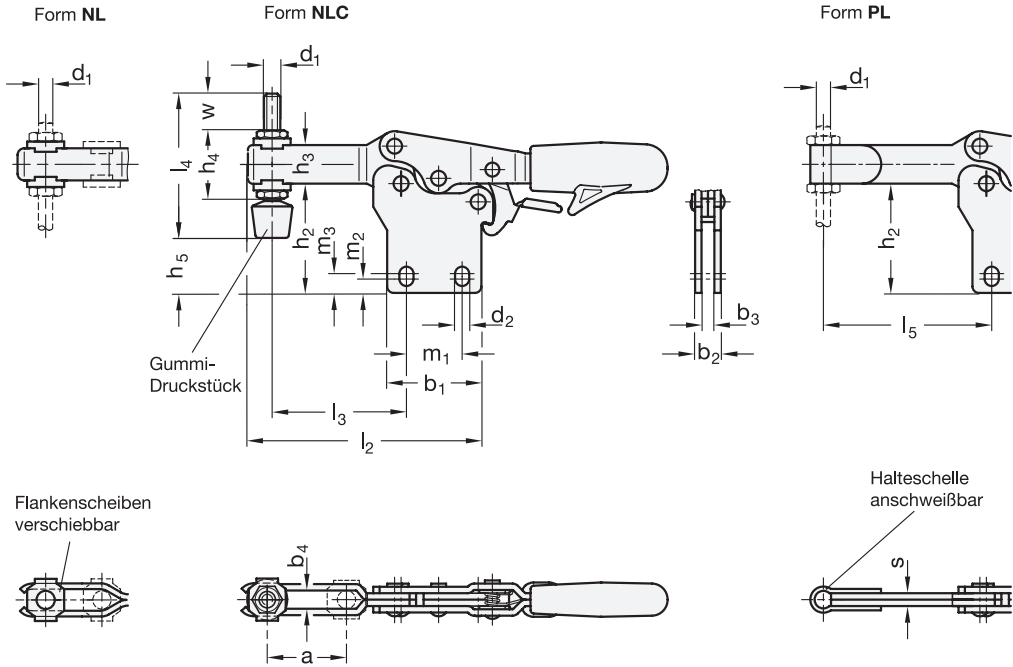
- NL** offener Spannarm, mit 2 Flankenscheiben
- NLC** offener Spannarm, mit 2 Flankenscheiben und Andrückschraube GN 708.1
- PL** massiver Spannarm, mit Halteschelle zum Anschweißen



1

| Größe | | F _H in N | a ≈ | b ₁ | b ₂ | b ₃ | b ₄ | d ₁ | d ₂ | h ₁ ≈ | h ₂ | h ₃ |
|-------|-----------|---------------------|-----|----------------|----------------|----------------|----------------|----------------|----------------|------------------|----------------|----------------|
| Stahl | Edelstahl | Haltekraft | | | | | | | | | | |
| 75 | 75 | 900 | 20 | 28 | 8 | 4 | 5,3 | M 5 | 4,5 | 45,5 | 29 | 11 |
| 130 | 130 | 1000 | 32 | 36 | 10 | 5 | 6,3 | M 6 | 5,6 | 64,5 | 44 | 16 |
| 230 | 230 | 1700 | 37 | 44 | 12 | 6 | 8,5 | M 8 | 6,6 | 75,5 | 51 | 18 |
| 355 | - | 1800 | 58 | 60 | 14 | 7 | 10,5 | M 10 | 8,6 | 102 | 69,5 | 22 |
| 455 | - | 3200 | 65 | 70 | 18 | 10 | 12,5 | M 12 | 8,7 | 120 | 80,5 | 26 |

| Größe | | h ₄ | h ₅ max. | l ₁ ≈ | l ₂ ≈ | l ₃ ≈ | l ₄ max. | l ₅ | m ₁ | m ₂ | m ₃ | r ≈ | s | w |
|-------|-----------|----------------|---------------------|------------------|------------------|------------------|---------------------|----------------|----------------|----------------|----------------|-----|----|-------------|
| Stahl | Edelstahl | | | | | | | | | | | | | Verstellweg |
| 75 | 75 | 19 | 14 | 118 | 68 | 40 | 49,5 | 45 | 13,5 | 3,5 | 5 | 43 | 4 | 15 |
| 130 | 130 | 25,5 | 27,5 | 172 | 92 | 53 | 64 | 55 | 26 | 5,8 | 8,8 | 62 | 5 | 17,5 |
| 230 | 230 | 30 | 27 | 196 | 109 | 63,5 | 78 | 68 | 26 | 6,5 | 9 | 73 | 6 | 20 |
| 355 | - | 37 | 43 | 270 | 161 | 96 | 115 | 77 | 41 | 7,5 | 9,6 | 110 | 7 | 19 |
| 455 | - | 43 | 48 | 306 | 186 | 116 | 135 | 100 | 41,5 | 11 | 12,5 | 128 | 10 | 33 |



Ausführung

- Stahl –
 - Einsatzstahl C10 verzinkt, blau passiviert
 - Lagerbolzen vergütet
 - Lagerbuchsen (ab Gr. 355) einsatzgehärtet
- Edelstahl **NI**
 - nichtrostend, 1.4301
- alle beweglichen Teile mit Spezialfett geschmiert
- solide geformter Kunststoffgriff rot, ölbeständig
- Andrückschraube GN 708.1, Form A
 - Stahl, verzinkt, blau passiviert / Edelstahl, nichtrostend, 1.4301
 - Gummi-Druckstück 85 Shore A
- *Edelstahl-Eigenschaften* → Seite 1883
- **RoHS-konform**

Zubehör

- Andrückschrauben → Seite 739 ff.
- Halter für Andrückschrauben GN 801 (für Form NL) → Seite 744
- Halter für Andrückschrauben GN 809 (für Form PL) → Seite 745

Hinweis

Horizontal-Spanner GN 820.4 sind in der Spannstellung gegen unbeachtetes oder durch Vibrationen verursachtes Lösen verriegelt. Zum Lösen wird die Verriegelung per Einhandbedienung aufgehoben.

Die Spannung erfolgt nach dem Kniehebelprinzip, Spannhebel und Spannarm bewegen sich dabei in entgegengesetzter Richtung. Die geringe Bauhöhe in der Spannstellung zeichnet diese Spanner zusätzlich aus.

Die Form NL mit offenem Spannarm nimmt über die Flankenscheiben eine anwendungsspezifische Schraube auf, bei der Form NLC ist zusätzlich eine Andrückschraube mit Gummi-Druckstück im Lieferumfang enthalten.

Horizontal-Spanner in Form PL können durch Anschweißen der mitgelieferten Halteschelle oder zusammen mit Haltern für Andrückschrauben GN 809 auf besondere Anforderungen angepasst werden.

siehe auch...

- *Allgemeine Hinweise zu Schnellspannern* → Seite 654

| | | |
|-------------------------|---|-------|
| Bestellbeispiel (Stahl) | 1 | Größe |
| | 2 | Form |
| GN 820.4-455-NL | | |

| | | |
|-----------------------------|---|-----------|
| Bestellbeispiel (Edelstahl) | 1 | Größe |
| | 2 | Form |
| | 3 | Werkstoff |
| GN 820.4-130-PL-NI | | |