

2 Form
AS Grundkörper Stahlblech



Größe	F_H in N Haltekraft	a	b	d_1	d_2	d_3	$h_1 \approx$	h_2	$l_1 \approx$
120	3600	17	48	12	M 6	5,5	111	31	130
300	7200	20	58	14	M 8	6,5	140	36	167

Größe	$l_2 \approx$	$l_3 \approx$	$l_4 \approx$	m_1	m_2	m_3	sw	t	w Hub
120	121	40	30	34	30	17	24	12	20
300	155	57	45	50	34	18	27	16	33

Ausführung

- Stahlblech-Teile
Einsatzstahl C10
verzinkt, blau passiviert
- Schubstange Stahl St 37
verzinkt, blau passiviert
- Führungsbuchse Messing
verzinkt, blau passiviert
- alle beweglichen Teile
mit Spezialfett geschmiert
- solide geformter Kunststoffgriff
rot, ölbeständig
- RoHS-konform

Zubehör

- Andrückschrauben → Seite 739 ff.

Hinweis

siehe auch...

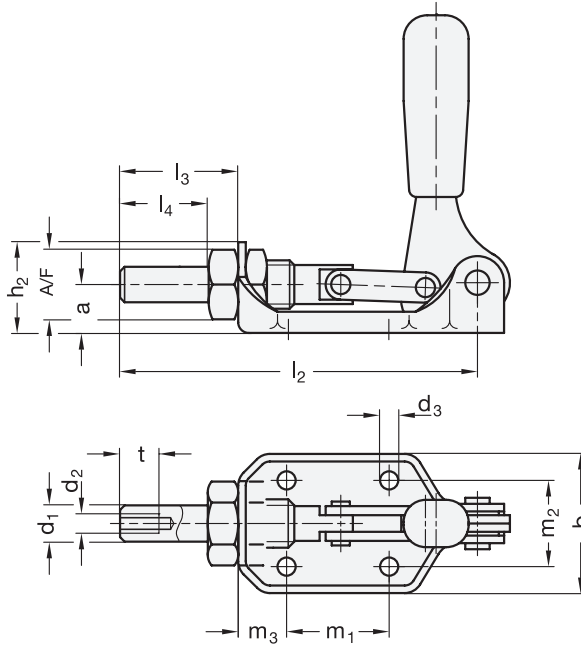
- Allgemeine Hinweise zu Schnellspannern → Seite 654

Bestellbeispiel

GN 841-120-AS

1 Größe

2 Form

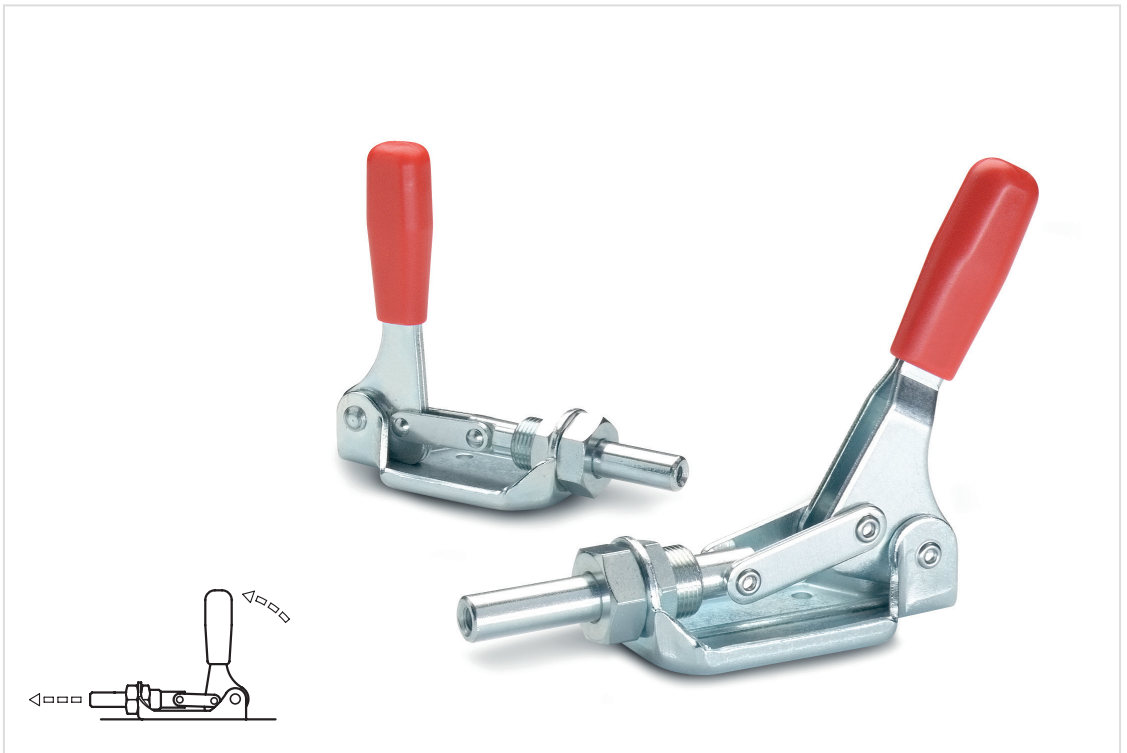


1.1

1.2

1.3

1.4



2.1

2.2

2.3

2.4

