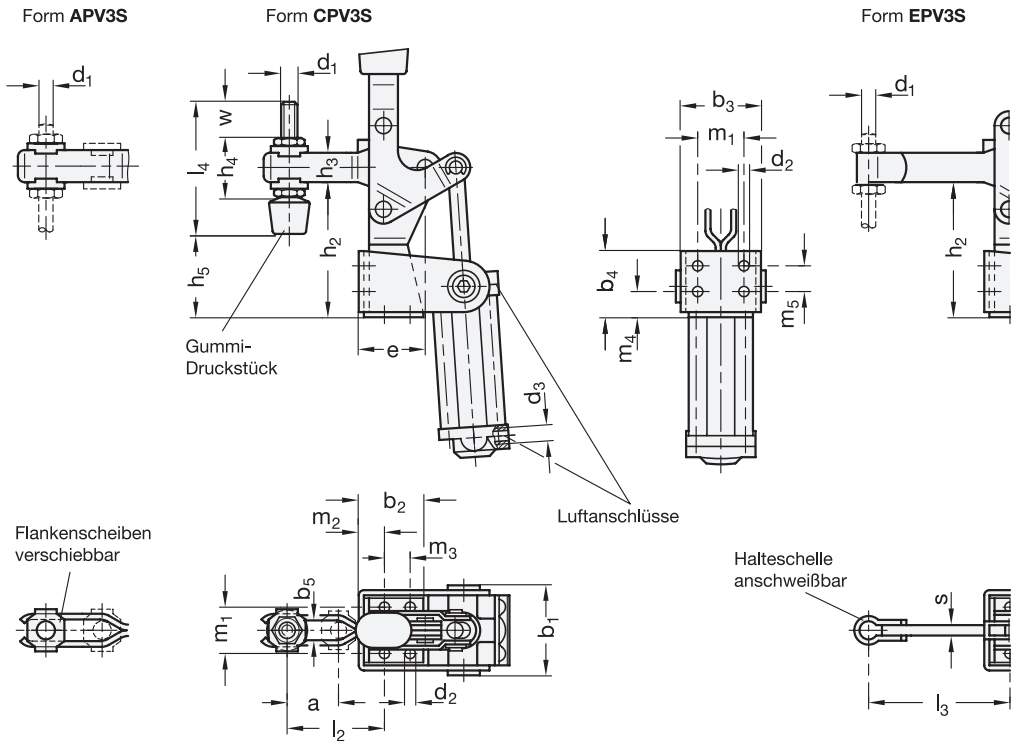


- 2 Form**
 - APV3S** offener Spannarm, mit 2 Flankenscheiben
 - CPV3S** offener Spannarm, mit 2 Flankenscheiben und Andrückschraube GN 708.1
 - EPV3S** massiver Spannarm, mit Halteschelle zum Anschweißen
- 3 Kennzeichen**
 - M** Magnetkolben

1

Größe	F _H in N Haltekraft	F _S in N Spannkraft bei 4 bar ≈	a	b ₁	b ₂	b ₃	b ₄	b ₅	d ₁	d ₂	d ₃	Innen-Ø Anschluss- schlauch	e
200	1600	970	34	59,5	38,5	51	35	8,5	M 8	6,5	G1/8	4	39,5
300	2400	1050	42	68,5	53	60,5	50	10,3	M 10	8,5	G1/4	6	50,5

Größe	h ₁	h ₂	h ₃	h ₄ ≈	h ₅	l ₁ ≈	l ₂ ≈	l ₃ ≈ max.	l ₄	m ₁	m ₂	m ₃	m ₄	m ₅	r ≈	s	w Verstell- weg
200	296	78	17	29	54	150	59	80	68	26	14,5	16	11	16	98	6	21
300	360	108	20	35	79,5	187	74	104	77	30	16,5	28	12	30	122	8	21



Ausführung

- Stahlblech-Teile
Einsatzstahl C 10
verzinkt, blau passiviert
- Lagerbolzen vergütet
- Lagerbuchse einsatzgehärtet
- Lagerbolzen für Zylinder einsatzgehärtet
- doppelwirkender Zylinder
Höchstdruck 6 bar
- alle beweglichen Teile mit
Spezialfett geschmiert
- solide geformter Kunststoffgriff
rot, ölbeständig
- Andrückschraube GN 708.1, Form A
- Stahl, verzinkt, blau passiviert
- Gummi-Druckstück 85 Shore A
- RoHS-konform

Zubehör

- Andrückschrauben → Seite 739 ff.
- Halter für Andrückschrauben GN 801
(für Form APV3S) → Seite 744
- Halter für Andrückschrauben GN 809
(für Form EPV3S) → Seite 745
- Näherungsschalter GN 896.2 → Seite 738

Hinweis

Pneumatik-Spanner GN 862.1 entsprechen im Aufbau dem der Pneumatik-Spanner GN 862.

Die Besonderheit der Spanner GN 862.1 liegt darin, dass sie von Hand aber auch mit entsprechender Beschaltung pneumatisch bewegt werden können. So ist es z.B. möglich, mehrere Spanner einzeln von Hand zu schließen, und pneumatisch alle zusammen wieder zu öffnen.

Im Interesse einer langen Lebensdauer von Spannmechanik und Pneumatik-Zylinder sollte der Betriebsdruck 6 bar nicht überschreiten und eine Druckluft-Wartungseinheit vorgeschaltet sein.

Pneumatik-Spanner GN 862.1 sind mit einem im Kolben integrierten Dauermagneten (Kennzeichen M) lieferbar. In Verbindung mit Näherungsschaltern GN 896.2 ist damit eine Positionsabfrage möglich, wie sie z.B. von einer Anlagensteuerung benötigt wird.

siehe auch...

- Allgemeine Hinweise zu Schnellspannern → Seite 654

Bestellbeispiel (ohne Magnetkolben)	1	Größe
GN 862.1-300- EPV3S	2	Form

Bestellbeispiel (mit Magnetkolben)	1	Größe
GN 862.1-200-APV3S-M	2	Form
	3	Kennzeichen

