

2 Form

BI Spannarm vertikal

1

Größe (Kolben-Ø)	max. Spannmoment in Nm bei 6 bar	F_S in N Spannkraft bei r bei 6 bar	F_H in N Haltekraft bei r bei 6 bar	a	b -0,2	d_1 h8	d_2	d_3 H8	d_4	d_5	h_1	h_2	$l_1 -0,5$
20	60	1250	2300	10,5	10	28	M 5	7	4,2	M 5	16	16	150
32	150	2220	3040	15,5	12	40	M 6	9	5	G 1/8	21	21	206
40	300	3640	4060	18,5	16	50	M 8	11	6,8	G 1/8	26	26	244
50	475	4900	7200	21,5	18	60	M 10	13	8,5	G 1/8	31	31	279

Größe (Kolben-Ø)	$l_2 -0,5$	l_3	l_4	l_5	l_6	$l_7 -0,5$	m_1 $\pm 0,01$	m_2	m_3 $\pm 0,01$	m_4 $\pm 0,01$	m_5 $\pm 0,01$	m_6	r	s	t
20	171	70	21	4,5	21	97	12	7,5	17	34	22	13	47,5	32	13
32	237	91	31	6	31	133	18	10	25	51	30	22	67,5	42	15
40	282	104	38	7,5	38	155	22	13	30	62	37	25	82,5	52	18
50	323	110,5	44	8	44	174	27	12	47	71,5	44	35	96,5	62	21

Ausführung

- Stahl C45
brüniert
- Höchstdruck 10 bar
- ISO-Passungen → Seite 1873
- RoHS-konform

Hinweis

Das max. Spannmoment der Kraftspanner GN 865 wird in der Endstellung des Spannarmes erreicht. Deshalb sollte der Spannvorgang möglichst nahe dieser Position stattfinden.

siehe auch...

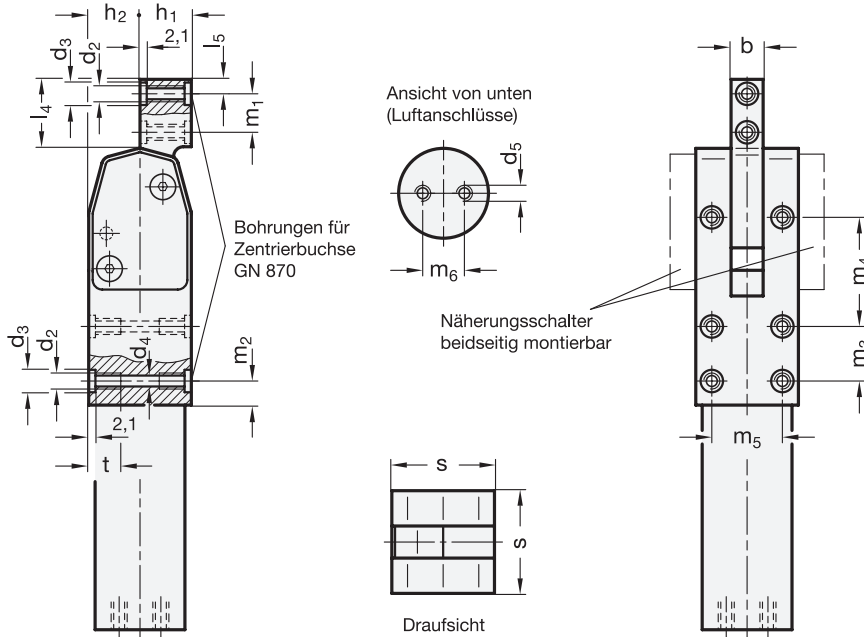
- Funktionsprinzip, Befestigungsarten → 746 ff.
- Zentrierbuchsen GN 870 → Seite 764
- Näherungsschalter zur Endlagenabfrage → Seite 765
- Sonstiges Zubehör → Seite 754 ff.

Bestellbeispiel

GN865-40-BI

1 Größe

2 Form



1.1
1.2
1.3
1.4

