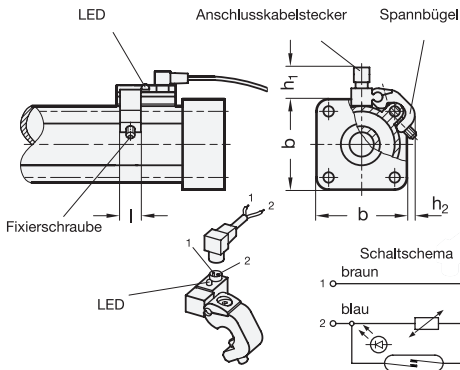
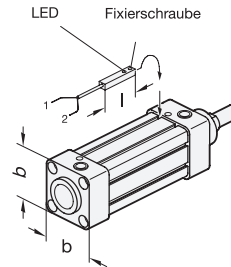


Montage GN 896.1 / GN 896.2



Montage GN 896.3

Näherungsschalter mit der schmalen Seite in die vorgesehene Nut schieben. Um 90° drehen und mit Gewindestift in der Nut fixieren.



Pneumatik-Spanner	Näherungsschalter	b	h ₁ ≈	h ₂ ≈	Länge l
GN 860-200-AP3-M	GN 896.2	44	24	10	14
GN 860-200-EP3-M	GN 896.2	44	24	10	14
GN 860-300-AP3-M	GN 896.2	50	27	11	14
GN 860-300-EP3-M	GN 896.2	50	27	11	14
GN 860-400-AP3-M	GN 896.1	62	24	10	14
GN 860-400-EP3-M	GN 896.1	62	24	10	14
GN 861-1000-EP-M	GN 896.3	65	-	-	30
GN 861-2000-EP-M	GN 896.3	75	-	-	30
GN 862-200-APV3-M	GN 896.2	44	24	10	14
GN 862-200-EPV3-M	GN 896.2	44	24	10	14
GN 862-300-APV3-M	GN 896.2	50	27	11	14
GN 862-300-EPV3-M	GN 896.2	50	27	11	14
GN 862.1-200-APV3S-M	GN 896.2	44	24	10	14
GN 862.1-200-EPV3S-M	GN 896.2	44	24	10	14
GN 862.1-300-APV3S-M	GN 896.2	50	27	11	14
GN 862.1-300-EPV3S-M	GN 896.2	50	27	11	14
GN 863-1000-EPV-M	GN 896.3	65	-	-	30
GN 863-2000-EPV-M	GN 896.3	75	-	-	30
GN 890-360-SP3-M	GN 896.2	44	24	10	14
GN 890-1100-SP3-M	GN 896.2	50	27	11	14
GN 890-2100-SP3-M	GN 896.1	62	26	10	14

Hinweis

Mit dem Näherungsschaltern GN 896.1 bis GN 896.3 und Zylindern mit Magnetkolben (Kennzeichen M) können Pneumatik-Spanner Steuerimpulse auslösen (REED-Schalter). Die Näherungsschalter bzw. die Halter sind über die gesamte Zylinderlänge verschiebbar. Der Halter gehört zum Lieferumfang.

Ausführung	GN 896.1	GN 896.2	GN 896.3
Spannungsbereich:	3 bis 110 V AC/DC	3 bis 110 V AC/DC	3 bis 110 V AC/DC
Schaltstrom:	0,3 A	0,3 A	0,2 A
Schaltvermögen (ind.):	10 VA	10 VA	6 VA
Spannungsabfall LED:	3 V	3 V	3 V
Temperatur Bereich:	- 20 °C bis + 85 °C	- 20 °C bis + 85 °C	- 20 °C bis + 85 °C
Schaltzeit:	0,6 ms	0,6 ms	0,5 ms
Lebensdauer:	10 ⁷ Schaltspiele	10 ⁷ Schaltspiele	10 ⁷ Schaltspiele
Schutzart:	IP 67	IP 67	IP 67

Anschlusskabel PVC
2-adrig, 2,5 m lang.
Bei Gleichstrom braunes
Kabel an +, damit die
Diode leuchtet.

Bestellbeispiel

GN 896.1

1 Norm