

ELESA Original design DD52R

2 Einbaulage (Blickrichtung)

- AN schräg, oben
- AR schräg, unten
- FN gerade, oben
- FR gerade, unten

3 Form

- R Zahlenwert steigend bei Rechtsdrehung
- L Zahlenwert steigend bei Linksdrehung



1

Zählwerk	Anzeige nach 1 Spindelumdrehung	entspricht Gewindesteigung	max. Drehzahl/min.
000.50	00050	0,5	500
001.00	00100	1	250
0001.0	00010	1	1500
0002.0	00020	2	1250
0002.5	00025	2,5	1000
0003.0	00030	3	830
0004.0 *	00040	4	625
0005.0	00050	5	500
0006.0	00060	6	415
0010.0	00100	10	250

* geeignet für Lineareinheiten GN 291 ff. Ø 40 und Ø 50

Ausführung

- Gehäuse Kunststoff (Polyamid PA)
 - orange, RAL 2004
 - grau, RAL 7035
 - temperaturbeständig bis 80 °C
 - öl- und lösungsmittelbeständig

4

- OR
- GR

- Ziffern weiß, Zahlenräder für Vorkommastellen schwarz, Dezimalstellen rot und mit zusätzlicher Skala versehen

- Hohlwelle Stahl, brüniert
- ISO-Passungen → Seite 1873
- Kunststoff-Eigenschaften → Seite 1876
- RoHS-konform

Auf Anfrage

- mit Edelstahl-Hohlwelle
- andere Zählwerksanzeige

Hinweis

Stellungsanzeiger GN 953 haben ein direkt angetriebenes Zählwerk mit digitaler Positionsangabe.

Die beiden Gehäuseelemente sind durch Ultraschall verschweißt, dadurch ist das Gehäuse besonders stabil und kompakt.

Die Moosgummidichtung verhindert die Übertragung von Vibrationen auf das Zählwerk und dient zur Abdichtung.

Die Ziffern sind gut leserlich gestaltet, wobei sie durch einen Lupeneffekt der Sichtscheibe noch vergrößert werden.

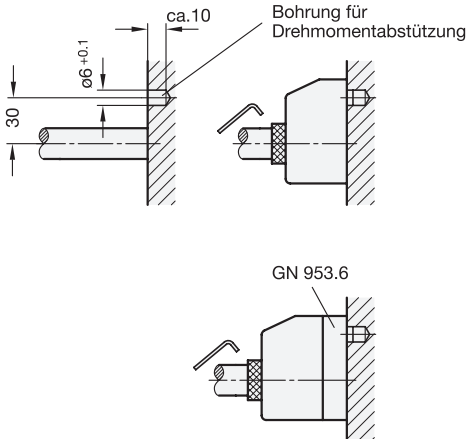
siehe auch...

- weitere Erläuterungen zu Stellungsanzeigern → Seite 386
- Reduzierbuchsen GN 952.1 (für Stellungsanzeiger) → Seite 398
- Drehknöpfe GN 957 (für Stellungsanzeiger) → Seite 399
- Klemmplatten GN 953.6 (für Stellungsanzeiger) → Seite 400

Bestellbeispiel

GN953-0005.0-AN-R-GR

- 1** Zählwerk
- 2** Einbaulage (Blickrichtung)
- 3** Form
- 4** Farbe



Montagehinweise

Vor der Montage des Stellungsanzeigers ist für die Drehmomentabstützung maschinenseitig eine Aufnahmebohrung nach nebenstehender Zeichnung anzubringen.

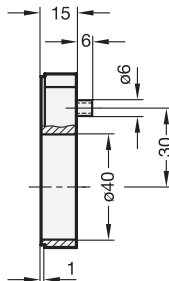
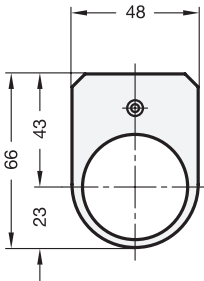
Mittels **Reduzierbuchsen GN 952.1** (→ Seite 398), kann die Hohlwelle (mit Bohrung 20 H7) des Stellungsanzeigers an den Spindel-Durchmesser angepasst werden.

Soll reduziert und gleichzeitig ein Drehknopf angebaut werden, stehen **Drehknöpfe GN 957** (→ Seite 399) zur Auswahl, die beide Funktionen in einem Element vereinen.

Die Befestigung des Stellungsanzeigers erfolgt über die Drehmomentabstützung und die Druckschraube in der Hohlwelle.

Mit **Klemmplatten GN 953.6** (→ Seite 400), können Spindeln nach dem Verstellen geklemmt und damit gesichert werden.

GN 953.1 Zwischenplatte



Ausführung

- Kunststoff (Polyamid PA) schwarz, matt
- RoHS-konform



Hinweis

Die bisherigen Stellungsanzeiger GN 952 wurden ersetzt durch Stellungsanzeiger GN 953, die sich durch eine niedrigere Bauhöhe auszeichnen.

Die Zwischenplatte GN 953.1 dient als Adapter, wenn die Anschlussmaße maschinenseitig noch auf das Vorgängermodell GN 952 abgestimmt sind.

Bestellnummer

GN 953.1